

Wir freuen uns, Ihnen unser umfangreiches Angebot an Federn vorstellen zu können. Unser Sortiment umfasst über 8000 Standardfedern, die wir von unseren Lagern aus sehr kurzfristig liefern können: Druck- und Zugfedern, Werkzeugfedern, Tellerfedern, Sicherungsringe und Vorstecker.

Qualität

Unsere Federn sind qualitativ sehr hochwertig, die Produktion beruht auf moderne Technologien. Firma Alcomex hat das notwendige Know-how, einen modernen Maschinenpark und Fachkenntnisse, um eine optimale Fertigung der Federn garantieren zu können. Federn von Alcomex werden nach DIN aus hochwertigem Federstahl produziert und unterliegen einer strengen Kontrolle.

Einfach und problemlos

Dieser Katalog beinhaltet alle wichtigen technischen Angaben zu unseren Federn.

Jede Feder hat eine eigene Katalognummer - also geben Sie in Ihrer Bestellung nur diese Nummer und die benötigte Menge an. Wir freuen uns über jede Bestellung unabhängig von der Menge und wir erledigen sie auch schnell und zu guten Preisen.

Für alle Bereiche

Unser Sortiment ist so groß wie unser Kundenkreis ist. Federn von Alcomex finden Sie in diversen Produkten: von einfachen Industriemaschinen bis zu speziellen Bau- und Automobileinrichtungen sowie in Kaffeeautomaten oder Pressmaschinen. Alcomex liefert Federn auch für "Hightech" Produkte, wie zum Beispiel Maschinen im Bereich Optik oder Medizintechnik.

Federn auf Maß

Natürlich liefern wir auch nach Kundenwunsch, nach Muster oder Zeichnung. Falls Sie auf der Suche nach einer technischen Lösung sind, wenden Sie sich an uns. Wir helfen gern, unverbindlich und fachlich bei der Berechnung einer Feder.

Alcomex hat auch eigene Werkstätte für den Werkzeugbau, wo alle Werkzeuge für die Federnproduktion hergestellt werden. Dadurch können wir jeden Ihrer Wünsche erfüllen.

Neben den im Katalog angeführten Federn liefert Alcomex auch Torsionsfedern, diverse federnde Unterlegscheiben, Sicherungsringe usw.

Inhalt

Druckfedern	Seite 2 - 8
Druckfedern lang	Seite 9
Zugfedern lang	Seite 9
Zugfedern	Seite 10 - 14
Werkzeugfedern	Seite 15 - 19
Tellerfedern	Seite 20 - 26
Sicherungsringe und Vorstecker	Seite 27 - 28

Druckfedern

Alle Federn werden nach DIN produziert.
Hier finden Sie auch alle technischen Angaben.

Jede Feder hat ihre Katalognummer. Bei der Bestellung geben Sie bitte diese Nummer an.

Material

Federstahl gemäß EN 10270-1 SH (DIN 17223/1, Sorte C; Werkstoffnummer 1.1200)

Rostfreier Federstahl gemäß EN 10270-3 NS (DIN 17224; Werkstoffnummer 1.4310)

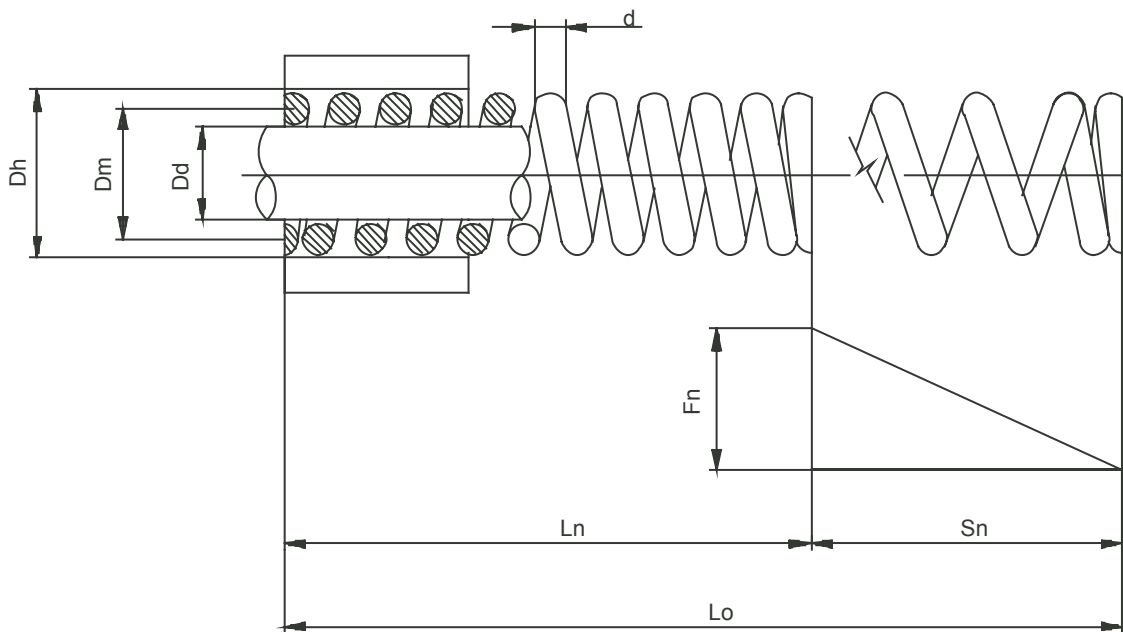
Toleranz gemäß DIN 2096-2

Endwindungen:

Bei Drahtstärke 0,2 - 0,8 mm angelegt, ungeschliffen

1,0 - 5,0 mm angelegt, geschliffen

Die Federn sind durch Öl oberflächengeschützt.



Formelbeschreibung

d	=	Drahtdurchmesser
D_m	=	Mittlerer Windungsdurchmesser
L_o	=	Ungespannte Länge der Feder
L_n	=	Kleinste Länge
F_n	=	Höchstkraft (N)
S_n	=	Größte Federweg
c	=	Federrate (N/mm)
D_h	=	Hülsendurchmesser
D_d	=	Dorndurchmesser

F Rostfreistahl = 0,833 x Federstahl

Druckfedern
D = Federstahl
DR = Rostfreistahl

d	Dm	Lo	Ln	Dorn	Hülse	Fn (N)	c (N/mm)	Bestellnummer	Preisgruppe	Fn (N)	c (N/mm)	Bestellnummer	Preisgruppe
0,2	1,0	2,0	1,4	0,6	1,4	2,57	4,91	D100	A	2,14	4,09	DR100	B
		2,7	1,9				3,12	D110	A		2,60	DR110	B
		3,9	2,6				2,03	D120	A		1,69	DR120	B
		5,5	3,6				1,38	D130	A		1,15	DR130	B
		7,8	5,0				0,92	D140	A		0,77	DR140	B
	1,2	2,3	1,5	0,8	1,7	2,27	2,83	D150	A	1,89	2,36	DR150	B
		3,2	1,9				1,81	D160	A		1,51	DR160	B
		4,6	2,7				1,16	D170	A		0,97	DR170	B
		6,5	3,7				0,80	D180	A		0,67	DR180	B
		9,3	5,1				0,54	D190	A		0,45	DR190	B
	1,6	3,0	1,5	1,1	2,1	1,8	1,20	D200	A	1,50	1,00	DR200	B
		4,4	2,0				0,77	D210	A		0,64	DR210	B
		6,4	2,8				0,49	D220	A		0,41	DR220	B
		9,2	3,8				0,34	D230	A		0,28	DR230	B
		13,3	5,3				0,23	D240	A		0,19	DR240	B
	2,0	4,0	1,5	1,5	2,6	1,49	0,61	D250	A	1,24	0,51	DR250	B
		5,9	2,1				0,38	D260	A		0,32	DR260	B
		8,7	2,9				0,25	D270	A		0,21	DR270	B
		12,6	4,0				0,18	D280	A		0,15	DR280	B
		18,3	5,6				0,12	D290	A		0,10	DR290	B
2,5	5,4	1,6	2,0	3,1	1,20	0,31	D300	A	1,0	0,26	DR300	B	
	8,2	2,2				0,20	D310	A		0,17	DR310	B	
	12,4	3,1				0,13	D320	A		0,11	DR320	B	
	17,9	4,2				0,08	D330	A		0,07	DR330	B	
	26,2	5,9				0,06	D340	A		0,05	DR340	B	
0,25	1,2	2,4	1,8	0,7	1,7	4,11	6,95	D350	A	3,42	5,79	DR350	B
		3,3	2,4				4,42	D360	A		3,68	DR360	B
		4,7	3,3				2,86	D370	A		2,38	DR370	B
		6,6	4,5				1,94	D380	A		1,62	DR380	B
		9,4	6,3				1,32	D390	A		1,10	DR390	B
	1,6	3,0	1,8	1,1	2,1	3,37	2,93	D400	A	2,81	2,44	DR400	B
		4,3	2,4				1,86	D410	A		1,55	DR410	B
		6,2	3,4				1,20	D420	A		1,00	DR420	B
		8,7	4,6				0,83	D430	A		0,69	DR430	B
		12,5	6,5				0,55	D440	A		0,46	DR440	B
	2,0	3,7	1,9	1,5	2,6	2,81	1,50	D450	A	2,34	1,25	DR450	B
		5,5	2,5				0,95	D460	A		0,79	DR460	B
		8,0	3,5				0,61	D470	A		0,51	DR470	B
		11,4	4,7				0,42	D480	A		0,35	DR480	B
		16,6	6,7				0,29	D490	A		0,24	DR490	B
	2,5	4,9	1,9	1,9	3,1	2,31	0,77	D500	A	1,92	0,64	DR500	B
		7,3	2,6				0,49	D510	A		0,41	DR510	B
		10,9	3,6				0,31	D520	A		0,26	DR520	B
		15,7	5,0				0,22	D530	A		0,18	DR530	B
		22,9	7,0				0,14	D540	A		0,12	DR540	B
3,2	7,1	2,0	2,5	4,0	1,84	0,36	D550	A	1,53	0,30	DR550	B	
	10,7	2,8				0,24	D560	A		0,20	DR560	B	
	16,1	3,8				0,16	D570	A		0,13	DR570	B	
	23,3	5,3				0,11	D580	A		0,09	DR580	B	
	34,1	7,5				0,07	D590	A		0,06	DR590	B	
0,32	1,6	3,1	2,3	1,0	2,2	6,57	7,86	D600	A	5,47	6,55	DR600	B
		4,4	3,1				5,00	D610	A		4,17	DR610	B
		6,3	4,2				3,24	D620	A		2,70	DR620	B
		8,7	5,8				2,20	D630	A		1,83	DR630	B
		12,5	8,1				1,49	D640	A		1,24	DR640	B
	2,0	3,7	2,3	1,4	2,6	5,63	4,02	D650	A	4,69	3,35	DR650	B
		5,3	3,1				2,57	D660	A		2,14	DR660	B
		7,7	4,3				1,66	D670	A		1,38	DR670	B
		10,9	5,9				1,13	D680	A		0,94	DR680	B
		15,6	8,2				0,77	D690	A		0,64	DR690	B
	2,5	4,7	2,4	1,9	3,1	4,69	2,06	D700	A	3,91	1,72	DR700	B
		6,8	3,2				1,31	D710	A		1,09	DR710	B
		10,0	4,4				0,85	D720	A		0,71	DR720	B
		14,2	6,1				0,58	D730	A		0,48	DR730	B
		20,6	8,5				0,38	D740	A		0,32	DR740	B
	3,2	6,3	2,5	2,4	4,0	3,79	0,97	D750	A	3,16	0,81	DR750	B
		9,4	3,3				0,62	D760	A		0,52	DR760	B

Druckfedern

D = Federstahl

DR = Rostfreistahl

d	Dm	Lo	Ln	Dom	Hülse	Fn (N)	c (N/mm)	Bestellnummer	Preisgruppe	Fn (N)	c (N/mm)	Bestellnummer	Preisgruppe
0,32	3,2	14,0	4,6	2,4	4,0	3,79	0,40	D770	A	3,16	0,33	DR770	B
		20,1	6,3				0,28	D780	A		0,23	DR780	B
		29,3	8,9				0,19	D790	A		0,16	DR790	B
	4,0	8,7	2,6	3,2	4,8	3,09	0,50	D800	A	2,57	0,42	DR800	B
		13,1	3,5				0,31	D810	A		0,26	DR810	B
		19,8	4,9				0,22	D820	A		0,18	DR820	B
		28,6	6,7				0,14	D830	A		0,12	DR830	B
		41,9	9,5				0,10	D840	A		0,08	DR840	B
0,4	2,0	3,5	2,7	1,3	2,8	7,45	9,31	D850	A	6,21	7,75	DR850	B
		5,0	3,7				5,88	D860	A		4,90	DR860	B
		7,0	5,1				3,83	D870	A		3,19	DR870	B
		10,0	7,0				2,61	D880	A		2,17	DR880	B
		14,0	9,9				1,76	D890	A		1,46	DR890	B
	2,5	4,3	2,8	1,8	3,3	7,16	4,77	D900	A	5,96	3,97	DR900	B
		6,3	3,9				3,04	D910	A		2,53	DR910	B
		9,1	5,4				1,96	D920	A		1,63	DR920	B
		13,0	7,5				1,33	D930	A		1,11	DR930	B
		18,5	10,6				0,90	D940	A		0,75	DR940	B
	3,2	5,6	2,8	2,5	4,0	6,37	2,28	D950	A	5,31	1,90	DR950	B
		8,3	3,9				1,45	D960	A		1,21	DR960	B
		12,0	5,4				0,94	D970	A		0,78	DR970	B
		17,5	7,5				0,64	D980	A		0,53	DR980	B
		25,5	10,6				0,43	D990	A		0,36	DR990	B
	4,0	7,5	3,0	3,2	5,0	5,25	1,17	D1000	A	4,37	0,97	DR1000	B
		11,0	4,1				0,74	D1010	A		0,61	DR1010	B
		16,5	5,8				0,48	D1020	A		0,40	DR1020	B
		24,0	8,0				0,32	D1030	A		0,27	DR1030	B
		35,5	11,4				0,22	D1040	A		0,18	DR1040	B
	5,0	10,5	3,2	4,1	6,0	4,36	0,60	D1050	A	3,64	0,50	DR1050	B
		16,0	4,5				0,38	D1060	A		0,32	DR1060	B
		24,0	6,4				0,25	D1070	A		0,20	DR1070	B
		35,0	9,0				0,17	D1080	A		0,14	DR1080	B
53,0		12,8	0,11				D1090	A	0,09		DR1090	B	
0,5	2,5	4,4	3,5	1,7	3,4	10,40	11,58	D1100	A	8,66	9,64	DR1100	B
		6,1	4,7				7,42	D1110	A		6,18	DR1110	B
		8,7	6,5				4,80	D1120	A		3,99	DR1120	B
		12,0	9,0				3,27	D1130	A		2,72	DR1130	B
		17,5	12,8				2,21	D1140	A		1,84	DR1140	B
	3,2	5,5	3,7	2,4	4,1	10,00	5,57	D1150	A	8,33	4,64	DR1150	B
		7,9	5,1				3,53	D1160	A		2,94	DR1160	B
		11,5	7,1				2,28	D1170	A		1,90	DR1170	B
		16,0	9,8				1,56	D1180	A		1,30	DR1180	B
		23,5	14,0				1,05	D1190	A		0,87	DR1190	B
	4,0	7,0	3,7	3,2	5,0	9,32	2,83	D1200	A	7,76	2,36	DR1200	B
		10,0	5,1				1,81	D1210	A		1,51	DR1210	B
		15,0	7,1				1,17	D1220	A		0,97	DR1220	B
		21,5	9,8				0,79	D1230	A		0,66	DR1230	B
		31,0	14,0				0,54	D1240	A		0,45	DR1240	B
	5,0	9,4	3,9	4,0	6,2	8,04	1,46	D1250	A	6,7	1,22	DR1250	B
		14,0	5,4				0,93	D1260	A		0,78	DR1260	B
		20,5	7,6				0,61	D1270	A		0,51	DR1270	B
		30,0	10,6				0,41	D1280	A		0,34	DR1280	B
		44,5	15,1				0,27	D1290	A		0,23	DR1290	B
6,3	13,5	4,3	5,3	7,5	6,57	0,73	D1300	A	5,47	0,60	DR1300	B	
	20,0	6,0				0,46	D1310	A		0,38	DR1310	B	
	30,0	8,7				0,30	D1320	A		0,25	DR1320	B	
	44,0	12,2				0,21	D1330	A		0,17	DR1330	B	
	65,0	17,4				0,14	D1340	A		0,11	DR1340	B	
0,63	3,2	5,5	4,0	2,3	4,2	20,99	14,02	D1350	A	17,48	11,68	DR1350	B
		7,8	5,4				8,90	D1360	A		7,42	DR1360	B
		11,0	7,5				5,77	D1370	A		4,80	DR1370	B
		15,5	10,3				3,93	D1380	A		3,28	DR1380	B
		22,5	14,7				2,65	D1390	A		2,21	DR1390	B
	4,0	6,7	4,3	3,0	5,0	17,16	7,16	D1400	A	14,30	5,96	DR1400	B
		9,6	5,8				4,55	D1410	A		3,79	DR1410	B
		14,0	8,2				2,94	D1420	A		2,45	DR1420	B
		20,0	11,3				2,00	D1430	A		1,67	DR1430	B

Druckfedern
D = Federstahl
DR = Rostfreistahl

d	Dm	Lo	Ln	Dorn	Hülse	Fn (N)	c (N/mm)	Bestellnummer	Preisgruppe	Fn (N)	c (N/mm)	Bestellnummer	Preisgruppe					
0,63	4,0	29,0	16,2	3,0	5,0	17,16	1,35	D1440	A	14,3	1,13	DR1440	B					
	5,0	8,5	4,3	3,9	6,1	15,49					12,91		3,69	D1450	A	3,07	DR1450	B
		12,5	5,8										2,35	D1460	A	1,96	DR1460	B
		18,5	8,2										1,55	D1470	A	1,27	DR1470	B
		26,0	11,3										1,03	D1480	A	0,86	DR1480	B
		38,5	16,2										0,70	D1490	A	0,58	DR1490	B
	6,3	11,5	4,6	5,0	7,6	12,45					10,37		1,83	D1500	A	1,53	DR1500	B
		17,0	6,2										1,17	D1510	A	0,97	DR1510	B
		25,5	8,9										0,76	D1520	A	0,63	DR1520	B
		36,5	12,3										0,51	D1530	A	0,42	DR1530	B
		54,0	17,7										0,34	D1540	A	0,29	DR1540	B
	8,0	16,0	5,1	6,8	9,4	10,00					8,33		0,89	D1550	A	0,74	DR1550	B
		24,5	7,1										0,57	D1560	A	0,47	DR1560	B
		37,0	10,2										0,37	D1570	A	0,31	DR1570	B
		55,0	14,3										0,25	D1580	A	0,20	DR1580	B
		80,5	20,6										0,17	D1590	A	0,14	DR1590	B
0,8	4,0	6,9	5,2	2,8	5,3	31,87				26,55		18,53	D1600	A	15,44	DR1600	B	
		9,7	7,0									11,87	D1610	A	9,88	DR1610	B	
		14,0	9,8									7,67	D1620	A	6,39	DR1620	B	
		19,5	13,5									5,22	D1630	A	4,35	DR1630	B	
		28,0	19,1									3,52	D1640	A	2,93	DR1640	B	
	5,0	8,3	5,6	3,8	6,3	25,99					21,65		9,53	D1650	A	7,94	DR1650	B
		12,0	7,7										6,07	D1660	A	5,06	DR1660	B
		17,5	10,9										3,92	D1670	A	3,27	DR1670	B
		24,5	15,1										2,67	D1680	A	2,22	DR1680	B
		36,0	21,5										1,80	D1690	A	1,50	DR1690	B
	6,3	10,5	5,6	5,0	7,7	24,03					20,01		4,77	D1700	A	3,97	DR1700	B
		15,5	7,7										3,03	D1710	A	2,52	DR1710	B
		23,0	10,9										1,96	D1720	A	1,63	DR1720	B
		33,0	15,1										1,33	D1730	A	1,11	DR1730	B
		48,0	21,5										0,90	D1740	A	0,75	DR1740	B
	8,0	14,5	6,1	6,6	9,6	19,52					16,26		2,32	D1750	A	1,94	DR1750	B
		21,5	8,4										1,48	D1760	A	1,23	DR1760	B
		32,0	12,0										0,96	D1770	A	0,80	DR1770	B
		47,0	16,7										0,65	D1780	A	0,54	DR1780	B
		68,0	23,8										0,44	D1790	A	0,37	DR1790	B
	10,0	20,0	6,9	8,6	11,6	15,4					12,83		1,20	D1800	A	1,00	DR1800	B
		30,0	9,8										0,76	D1810	A	0,63	DR1810	B
		45,5	14,3										0,49	D1820	A	0,41	DR1820	B
		66,0	19,9										0,33	D1830	A	0,28	DR1830	B
96,5		28,5	0,23										D1840	A	0,19	DR1840	B	
1,0	5,0	8,5	6,6	3,6	6,5	43,74				36,43		23,24	D1850	B	19,36	DR1850	D	
		12,0	9,0									14,81	D1860	B	12,34	DR1860	D	
		17,0	12,6									9,57	D1870	B	7,97	DR1870	D	
		24,0	17,4									6,51	D1880	B	5,42	DR1880	D	
		34,5	24,6									4,40	D1890	B	3,67	DR1890	D	
	6,3	10,0	7,3	4,9	7,8	34,13					28,43		11,57	D1900	B	9,64	DR1900	D
		14,5	10,1										7,39	D1910	B	6,16	DR1910	D
		21,5	14,3										4,79	D1920	B	3,99	DR1920	D
		30,5	19,9										3,26	D1930	B	2,71	DR1930	D
		43,5	28,3										2,20	D1940	B	1,83	DR1940	D
	8,0	13,0	7,3	6,5	9,6	33,15					27,61		5,68	D1950	B	4,73	DR1950	D
		19,0	10,1										3,61	D1960	B	3,01	DR1960	D
		28,5	14,3										2,33	D1970	B	1,94	DR1970	D
		40,5	19,9										1,59	D1980	B	1,32	DR1980	D
		59,0	28,3										1,08	D1990	B	0,90	DR1990	D
	10,0	17,5	8,0	8,4	11,8	27,36					22,79		2,90	D2000	B	2,42	DR2000	D
		26,0	11,2										1,85	D2010	B	1,54	DR2010	D
		39,0	16,0										1,20	D2020	B	1,00	DR2020	D
		56,0	22,4										0,81	D2030	B	0,68	DR2030	D
		81,5	32,0										0,55	D2040	B	0,46	DR2040	D
	12,5	24,0	9,4	10,8	14,4	21,97					18,30		1,49	D2050	B	1,24	DR2050	D
		36,5	13,4										0,95	D2060	B	0,79	DR2060	D
		55,5	19,4										0,61	D2070	B	0,51	DR2070	D
		80,5	27,4										0,41	D2080	B	0,34	DR2080	D
115,0		39,4	0,28										D2090	B	0,24	DR2090	D	

Druckfedern
D = Federstahl
DR = Rostfreistahl

d	Dm	Lo	Ln	Dorn	Hülse	Fn (N)	c (N/mm)	Bestell- nummer	Preisgruppe	Fn (N)	c (N/mm)	Bestell- nummer	Preisgruppe
1,25	6,3	12,0	7,2	4,7	8,1	133,37	29,03	D2100	B	111,10	24,18	DR2100	E
		17,0	9,8				18,04	D2110	B		15,03	DR2110	E
		25,0	13,8				11,77	D2120	B		9,80	DR2120	E
		35,5	19,2				8,09	D2130	B		6,74	DR2130	E
		51,5	27,1				5,39	D2140	B		4,49	DR2140	E
	8,0	15,0	7,4	6,1	9,6	104,93	14,32	D2150	B	87,41	11,93	DR2150	E
		22,0	10,5				8,92	D2160	B		7,43	DR2160	E
		33,0	14,9				5,83	D2170	B		4,86	DR2170	E
		47,5	21,0				3,96	D2180	B		3,30	DR2180	E
		69,0	30,0				2,69	D2190	B		2,24	DR2190	E
	10,0	20,0	7,7	8,2	11,9	85,42	7,09	D2200	B	71,15	5,91	DR2200	E
		29,5	10,8				4,51	D2210	B		3,76	DR2210	E
		44,5	15,2				2,92	D2220	B		2,43	DR2220	E
		64,0	21,1				1,99	D2230	B		1,66	DR2230	E
		93,5	30,0				1,34	D2240	B		1,12	DR2240	E
	12,5	27,0	8,2	10,6	14,6	69,04	3,63	D2250	B	57,51	3,02	DR2250	E
		41,5	11,6				2,31	D2260	B		1,93	DR2260	E
		62,5	16,5				1,49	D2270	B		1,24	DR2270	E
		90,5	23,1				1,02	D2280	B		0,85	DR2280	E
		130,0	32,9				0,69	D2290	B		0,57	DR2290	E
16,0	40,5	9,1	14,1	18,2	54,23	1,73	D2300	B	45,17	1,44	DR2300	E	
	62,0	12,9				1,10	D2310	B		0,91	DR2310	E	
	94,0	18,5				0,72	D2320	B		0,60	DR2320	E	
	140,0	26,0				0,48	D2330	B		0,40	DR2330	E	
	205,0	37,3				0,32	D2340	B		0,27	DR2340	H	
1,6	8,0	14,5	9,0	5,9	10,1	211,82	37,27	D2350	C	174,00	31,04	DR2350	F
		21,5	12,6				23,73	D2360	C		19,77	DR2360	F
		31,5	17,9				15,40	D2370	C		12,83	DR2370	F
		45,0	24,8				10,40	D2380	C		8,66	DR2380	F
		65,5	35,2				7,05	D2390	C		5,87	DR2390	F
	10,0	18,5	9,4	7,9	12,1	169,66	19,12	D2400	C	141,32	15,93	DR2400	F
		27,0	13,2				12,16	D2410	C		10,13	DR2410	F
		40,5	18,9				7,87	D2420	C		6,56	DR2420	F
		58,5	26,5				5,33	D2430	C		4,44	DR2430	F
		85,0	37,9				3,61	D2440	C		3,01	DR2440	F
	12,5	24,0	10,0	10,3	14,7	135,33	9,76	D2450	C	112,73	8,13	DR2450	F
		36,0	14,1				6,23	D2460	C		5,19	DR2460	F
		53,5	20,1				4,04	D2470	C		3,37	DR2470	F
		78,0	28,0				2,73	D2480	C		2,27	DR2480	F
		115,0	39,9				1,84	D2490	C		1,54	DR2490	F
	16,0	34,0	11,0	13,7	18,3	105,91	4,65	D2500	C	88,22	3,87	DR2500	F
		51,5	15,5				2,96	D2510	C		2,47	DR2510	F
		77,5	22,2				1,92	D2520	C		1,60	DR2520	F
		110,0	31,2				1,30	D2530	C		1,09	DR2530	F
		165,0	44,6				0,88	D2540	C		0,74	DR2540	G
20,0	48,0	12,4	17,5	22,5	84,83	2,38	D2550	C	70,66	1,99	DR2550	F	
	73,5	17,6				1,52	D2560	C		1,27	DR2560	F	
	110,0	25,5				0,99	D2570	C		0,83	DR2570	F	
	165,0	36,0				0,67	D2580	C		0,56	DR2580	F	
	240,0	51,8				0,45	D2590	C		0,38	DR2590	J	
2,0	10,0	18,0	11,2	7,5	12,5	317,74	46,58	D2600	C	274,67	38,80	DR2600	F
		26,5	15,6				29,71	D2610	C		24,75	DR2610	F
		38,5	22,0				19,22	D2620	C		16,01	DR2620	F
		55,0	30,6				13,04	D2630	C		10,86	DR2630	F
		79,5	43,4				8,81	D2640	C		7,34	DR2640	G
	12,5	22,5	11,7	9,9	15,1	253,99	23,93	D2650	C	211,57	19,93	DR2650	F
		33,0	16,4				15,20	D2660	C		12,66	DR2660	F
		49,5	23,5				9,81	D2670	C		8,17	DR2670	F
		71,0	33,0				6,69	D2680	C		5,57	DR2680	G
		105,0	47,2				4,52	D2690	C		3,77	DR2690	G
	16,0	30,0	12,5	13,4	18,6	198,09	11,38	D2700	C	165,01	9,48	DR2700	F
		45,0	17,7				7,24	D2710	C		6,03	DR2710	F
68,0		25,5	4,69				D2720	C	3,90		DR2720	F	
98,0		35,9	3,19				D2730	C	2,65		DR2730	G	
145,0		51,4	2,16				D2740	C	1,80		DR2740	H	

Druckfedern

D = Federstahl

DR = Rostfreistahl

d	Dm	Lo	Ln	Dorn	Hülse	Fn (N)	c (N/mm)	Bestellnummer	Preisgruppe	Fn (N)	c (N/mm)	Bestellnummer	Preisgruppe
2,0	20,0	41,0	13,6	17,1	22,9	158,87	5,83	D2750	C	132,34	4,85	DR2750	F
		62,0	19,2				3,71	D2760	C		3,09	DR2760	F
		94,0	27,6				2,39	D2770	C		1,99	DR2770	G
		135,0	38,8				1,63	D2780	C		1,36	DR2780	H
		200,0	55,6				1,10	D2790	F		0,91	DR2790	H
	25,0	58,0	15,0	22,0	27,9	127,49	2,98	D2800	C	106,3	2,48	DR2800	F
		88,5	21,4				1,90	D2810	C		1,58	DR2810	G
		135,0	31,0				1,23	D2820	C		1,02	DR2820	H
		195,0	43,8				0,83	D2830	C		0,69	DR2830	H
		290,0	63,0				0,57	D2840	F		0,47	DR2840	L
2,2	8,8	16,2	12,9	6,0	11,6	337,35	100,03	D2850	F	281,01	83,32	DR2850	H
		23,0	17,7				63,55	D2860	F		52,93	DR2860	H
		36,5	27,4				36,87	D2870	F		30,72	DR2870	H
		56,8	41,9				22,56	D2880	F		18,79	DR2880	H
		20,0	12,9				32,46	D2890	F		27,04	DR2890	H
	12,8	30,2	17,7	10,0	15,6	256,93	20,69	D2900	F	214,03	17,24	DR2900	H
		48,9	27,4				11,96	D2910	F		9,97	DR2910	H
	21,8	39,2	14,0	18,9	24,7	165,73	6,57	D2920	F	138,06	5,47	DR2920	H
		59,1	19,5				4,19	D2930	F		3,49	DR2930	H
2,5	12,5	22,0	14,0	9,4	15,6	467,78	58,35	D2940	F	389,66	48,61	DR2940	J
		32,0	19,5				37,17	D2950	F		30,96	DR2950	J
		47,5	27,8				24,03	D2960	F		20,01	DR2960	J
		67,5	38,7				16,28	D2970	F		13,56	DR2970	J
		98,0	55,1				10,98	D2980	F		9,15	DR2980	J
	16,0	27,5	14,6	12,9	19,1	364,81	27,75	D2990	F	303,88	23,12	DR2990	J
		41,0	20,5				17,65	D3000	F		14,70	DR3000	J
		61,0	29,3				11,47	D3010	F		9,56	DR3010	J
		88,0	41,1				7,78	D3020	F		6,48	DR3020	J
		130,0	58,9				5,25	D3030	F		4,37	DR3030	K
	20,0	36,0	15,5	16,8	23,2	292,24	14,22	D3040	F	243,43	11,84	DR3040	J
		54,0	21,9				9,05	D3050	F		7,54	DR3050	J
		81,5	31,5				5,85	D3060	F		4,88	DR3060	J
		120,0	44,3				3,98	D3070	F		3,32	DR3070	K
		175,0	63,6				2,69	D3080	F		2,24	DR3080	K
	25,0	49,0	16,8	21,6	28,4	233,40	7,29	D3090	F	194,42	6,07	DR3090	J
		74,5	24,0				4,64	D3100	F		3,86	DR3100	J
		115,0	34,8				3,00	D3110	F		2,50	DR3110	J
		165,0	49,2				2,04	D3120	F		1,70	DR3120	K
		240,0	70,8				1,38	D3130	H		1,15	DR3130	M
	32,0	71,5	19,3	28,3	35,7	182,40	3,48	D3140	F	151,94	2,90	DR3140	K
110,0		27,9	2,22				D3150	F	1,85		DR3150	K	
170,0		41,0	1,43				D3160	F	1,19		DR3160	K	
245,0		58,1	0,97				D3170	H	0,81		DR3170	K	
360,0		83,9	0,66				D3180	H	0,55		DR3180	N	
2,8	11,2	20,5	16,4	7,8	14,6	518,77	127,49	D3190	G	432,14	106,20	DR3190	K
		29,0	22,3				77,40	D3200	G		52,36	DR3200	K
		45,9	34,9				46,88	D3210	G		39,05	DR3210	K
		71,4	53,3				28,73	D3220	G		23,93	DR3220	K
	17,2	27,2	16,4	13,8	20,6	379,52	35,11	D3230	G	316,14	29,24	DR3230	K
		39,5	22,5				22,36	D3240	G		18,63	DR3240	K
		64,2	34,9				12,94	D3250	G		10,78	DR3250	K
	27,2	47,0	17,9	23,7	30,7	258,90	8,88	D3260	G	215,66	7,40	DR3260	K
		70,7	24,9				5,65	D3270	G		4,71	DR3270	K
3,2	16,0	27,5	17,8	12,2	19,8	720,79	74,33	D3280	H	600,42	61,92	DR3280	M
		40,0	24,9				47,37	D3290	H		39,46	DR3290	M
		59,0	35,4				30,69	D3300	H		25,57	DR3300	M
		83,5	49,0				20,79	D3310	H		17,32	DR3310	M
		120,0	69,4				14,12	D3320	H		11,76	DR3320	M
	20,0	33,5	18,5	16,1	23,9	576,63	38,15	D3330	H	480,33	31,78	DR3330	M
		49,5	25,9				24,22	D3340	H		20,18	DR3340	M
		74,0	37,1				15,69	D3350	H		13,07	DR3350	M
		105,0	51,6				10,69	D3360	H		8,90	DR3360	M
		155,0	73,2				7,21	D3370	H		6,00	DR3370	N
	25,0	42,5	19,1	21,2	28,9	460,91	19,42	D3380	H	383,94	16,17	DR3380	M
		63,5	26,3				12,36	D3390	H		10,29	DR3390	M
94,5		37,1	8,02				D3400	H	6,68		DR3400	M	

Druckfedern
D = Federstahl
DR = Rostfreistahl

d	Dm	Lo	Ln	Dorn	Hülse	Fn (N)	c (N/mm)	Bestellnummer	Preisgruppe	Fn (N)	c (N/mm)	Bestellnummer	Preisgruppe		
3,2	25,0	135,0	51,6	21,2	28,9	460,91	5,45	D3410	H	383,94	4,54	DR3410	M		
		200,0	73,2				3,68	D3420			L	3,06	DR3420	P	
	32,0	32,0	58,5	19,8	27,6	36,4	360,88	9,31	D3430	H	300,62	7,75	DR3430	M	
			88,5	27,4				5,92	D3440			H	4,93	DR3440	M
			135,0	38,8				3,82	D3450			H	3,19	DR3450	N
			190,0	54,1				2,61	D3460			H	2,17	DR3460	P
			280,0	77,0				1,76	D3470			L	1,46	DR3470	R
	40,0	40,0	82,0	21,2	35,6	44,4	288,32	4,76	D3480	H	240,17	3,96	DR3480	M	
			125,0	29,7				3,03	D3490			H	2,52	DR3490	M
			190,0	42,3				1,96	D3500			H	1,63	DR3500	M
			275,0	59,2				1,33	D3510			H	1,11	DR3510	N
			405,0	84,5				0,90	D3520			L	0,75	DR3520	P
4,0	20,0	33,5	22,2	15,3	24,7	1068,92	93,07	D3530	J	890,41	77,52	DR3530	N		
		49,0	31,0				59,23	D3540			J	49,34	DR3540	N	
		72,0	44,2				38,34	D3550			J	31,94	DR3550	N	
		105,0	61,7				26,09	D3560			J	21,73	DR3560	N	
		150,0	87,7				17,55	D3570			J	14,62	DR3570	O	
	25,0	25,0	41,0	22,9	20,3	29,7	852,2	47,66	D3580	J	709,88	39,70	DR3580	N	
			60,5	32,2				30,30	D3590			J	25,24	DR3590	N
			89,5	46,0				19,61	D3600			J	16,34	DR3600	N
			130,0	64,5				13,34	D3610			J	11,11	DR3610	O
			185,0	92,1				9,02	D3620			J	7,52	DR3620	P
	32,0	32,0	53,5	24,0	27,0	37,0	665,87	22,75	D3630	J	554,67	18,95	DR3630	N	
			79,5	33,3				14,42	D3640			J	12,01	DR3640	N
			120,0	47,2				9,35	D3650			J	7,78	DR3650	N
			170,0	65,8				6,35	D3660			J	5,29	DR3660	P
			250,0	93,6				4,30	D3670			M	3,58	DR3670	S
	40,0	40,0	71,0	25,2	34,8	45,2	532,5	11,67	D3680	J	443,57	9,72	DR3680	N	
			105,0	35,1				7,40	D3690			J	6,17	DR3690	N
			160,0	50,0				4,79	D3700			J	3,99	DR3700	O
			235,0	69,8				3,26	D3710			J	2,71	DR3710	Q
			340,0	99,6				2,20	D3720			M	1,83	DR3720	T
	50,0	50,0	99,0	27,4	44,0	56,0	426,59	5,95	D3730	J	355,35	4,96	DR3730	N	
			150,0	38,6				3,79	D3740			J	3,15	DR3740	O
			230,0	55,4				2,45	D3750			M	2,04	DR3750	R
			335,0	77,8				1,67	D3760			M	1,39	DR3760	S
490,0			111,0	1,13				D3770	M			0,94	DR3770	U	
5,0	25,0	41,0	27,6	19,3	30,7	1569,06	116,70	D3780	K	1307,03	97,21	DR3780	N		
		60,0	38,5				74,04	D3790			K	61,68	DR3790	N	
		87,5	54,9				47,86	D3800			K	39,87	DR3800	O	
		125,0	76,7				32,59	D3810			K	27,15	DR3810	O	
		180,0	109,0				21,97	D3820			L	18,30	DR3820	P	
	32,0	32,0	51,0	28,7	26,0	38,0	1225,83	55,41	D3830	K	1021,12	46,16	DR3830	N	
			75,0	40,2				35,30	D3840			K	29,40	DR3840	O
			110,0	57,2				22,85	D3850			K	19,03	DR3850	O
			160,0	80,5				15,49	D3860			L	12,90	DR3860	P
			230,0	115,0				10,49	D3870			M	8,74	DR3870	S
	40,0	40,0	64,0	29,6	34,0	46,0	980,67	28,34	D3880	K	816,90	23,61	DR3880	O	
			95,5	41,1				18,04	D3890			K	15,03	DR3890	O
			140,0	58,4				11,67	D3900			L	9,72	DR3900	P
			205,0	81,4				7,94	D3910			L	6,61	DR3910	P
			300,0	116,0				5,36	D3920			N	4,46	DR3920	S
	50,0	50,0	85,0	30,9	43,0	57,0	784,53	14,51	D3930	K	653,51	12,09	DR3930	O	
			130,0	43,2				9,25	D3940			K	7,71	DR3940	O
			195,0	61,6				5,98	D3950			L	4,98	DR3950	P
			280,0	86,1				4,07	D3960			M	3,39	DR3960	S
			410,0	123,0				2,75	D3970			O	2,29	DR3970	T
	63,0	63,0	120,0	32,3	56,0	70,0	622,72	7,27	D3980	K	518,73	6,06	DR3980	O	
			180,0	45,3				4,63	D3990			L	3,86	DR3990	P
			275,0	64,8				2,99	D4000			M	2,49	DR4000	S
			395,0	90,8				2,03	D4010			V	1,69	DR4010	T
585,0			130,0	1,37				D4020	O			1,14	DR4020	X	

Druckfedern-Stränge

DL = Federstahl

DLR = Rostfreistahl

d	Dm	Lo	Bestellnummer	Preisgruppe	Bestellnummer	Preisgruppe
0,40	2,0	1000	DL000	AA	DLR000	AD
	3,2	1000	DL001	AA	DLR001	AD
0,50	3,2	1000	DL002	AA	DLR002	AD
	4,0	1000	DL003	AA	DLR003	AD
0,63	4,0	1000	DL004	AA	DLR004	AD
	5,0	1000	DL005	AA	DLR005	AD
0,80	5,0	1000	DL006	AB	DLR006	AD
	6,3	1000	DL007	AB	DLR007	AD
1,00	6,3	1000	DL008	AB	DLR008	AE
	8,0	1000	DL009	AB	DLR009	AE
1,25	8,0	1000	DL010	AB	DLR010	AF
	10,0	1000	DL011	AB	DLR011	AF
1,60	10,0	1000	DL012	AC	DLR012	AG
	12,5	1000	DL013	AC	DLR013	AG
2,00	12,5	1000	DL014	AD	DLR014	AH
	16,0	1000	DL015	AD	DLR015	AH
2,20	12,8	1000	DL016	AE	DLR016	AK
	21,8	1000	DL017	AE	DLR017	AK
2,50	16,0	1000	DL018	AF	DLR018	AM
	20,0	1000	DL019	AF	DLR019	AM
2,80	17,2	1000	DL020	AG	DLR020	AP
	27,2	1000	DL021	AG	DLR021	AP
3,20	25,0	1000	DL022	AH	DLR022	AS
	32,0	1000	DL023	AH	DLR023	AS
4,00	32,0	1000	DL024	AJ	DLR024	AV
	40,0	1000	DL025	AJ	DLR025	AV
5,00	40,0	1000	DL026	AK	DLR026	AY
	50,0	1000	DL027	AK	DLR027	AY

Zugfedern-Stränge

TL = Federstahl

TLR = Rostfreistahl

d	Dm	Lo	Bestellnummer	Preisgruppe	Bestellnummer	Preisgruppe
0,40	2,0	1000	TL000	AF	TLR000	AH
	3,0	1000	TL001	AF	TLR001	AH
0,50	3,0	1000	TL002	AH	TLR002	AK
	5,0	1000	TL003	AH	TLR003	AK
0,63	3,9	1000	TL004	AJ	TLR004	AL
	6,4	1000	TL005	AJ	TLR005	AL
0,80	4,7	1000	TL006	AK	TLR006	AO
	8,2	1000	TL007	AK	TLR007	AO
1,00	6,0	1000	TL008	AL	TLR008	AP
	10,0	1000	TL009	AL	TLR009	AP
1,20	7,3	1000	TL010	AN	TLR010	AT
	11,8	1000	TL011	AN	TLR011	AT
1,60	9,4	1000	TL012	AO	TLR012	AV
	15,4	1000	TL013	AO	TLR013	AV
2,00	12,0	1000	TL014	AP	TLR014	BA
	20,0	1000	TL015	AP	TLR015	BA
2,20	12,8	1000	TL016	AR	TLR016	AX
	21,8	1000	TL017	AR	TLR017	AX
2,50	15,5	1000	TL018	AS	TLR018	AY
	25,5	1000	TL019	AS	TLR019	AY
2,80	17,2	1000	TL020	AU	TLR020	AZ
	27,2	1000	TL021	AU	TLR021	AZ
3,20	18,8	1000	TL022	AV	TLR022	BB
	32,8	1000	TL023	AV	TLR023	BB
4,00	24,0	1000	TL024	AX	TLR024	BB
	41,0	1000	TL025	AX	TLR025	BB
5,00	31,0	1000	TL026	AY	TLR026	BC
	50,0	1000	TL027	AY	TLR027	BC

Zugfedern

Alle Federn werden nach DIN produziert.
Hier finden Sie auch alle technischen Angaben.

Jede Feder hat ihre Katalognummer. Bei der Bestellung geben Sie bitte diese Nummer an.

Material

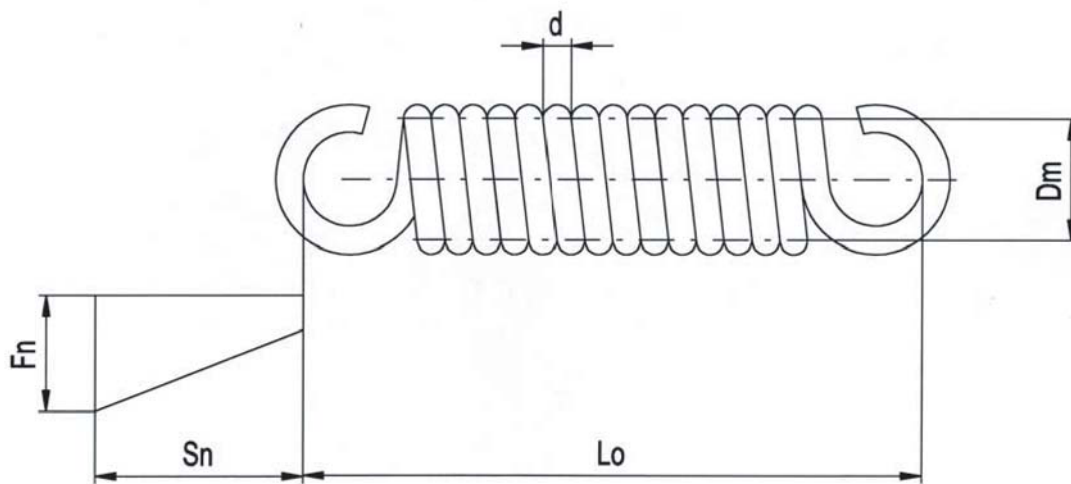
Federstahl gemäß EN 10270-1 SH (DIN 17223/1, Sorte C; Werkstoffnummer 1.1200)

Rostfreier Federstahl gemäß EN 10270-3 NS (DIN 17224; Werkstoffnummer 1.4310)

Toleranz gemäß DIN 2097-2

Ösen: deutsche Öse, Position undefiniert

Die Federn sind durch Öl oberflächengeschützt.



Ungespannte Länge der Feder

Formelbeschreibung

d	=	Drahtdurchmesser
Dm	=	Mittlerer Windungsmesser
Lo	=	Ungespannte Länge der Feder
Sn	=	Größte Federweg
Fn	=	Höchstkraft (N)
c	=	Federrate (N/mm)

F Rostfreistahl = 0,833 x Federstahl

Zugfedern
D = Federstahl
DR = Rostfreistahl

d	Dm	Lo	Sn	Fn (N)	c (N/mm)	Bestellnummer	Preisgruppe	Fn (N)	c (N/mm)	Bestellnummer	Preisgruppe
0,5	2,0	7,9	1,71	16,1	7,98	T100	B	13,4	6,65	TR100	E
		10,9	2,74		4,98	T110	B		4,15	TR110	E
		15,4	4,28		3,19	T120	B		2,66	TR120	E
	3,0	9,5	4,32	12,0	2,35	T130	B	10,0	1,96	TR130	E
		12,5	6,91		1,47	T140	B		1,22	TR140	E
		17,0	10,80		0,94	T150	B		0,78	TR150	E
		24,5	17,30		0,59	T160	B		0,49	TR160	E
		290,0	210,00		0,05	T170	D		0,04	TR170	H
	5,0	12,7	13,10	7,8	0,51	T180	B	6,5	0,42	TR180	E
		15,7	20,90		0,31	T190	B		0,26	TR190	E
		20,2	32,70		0,21	T200	B		0,17	TR200	E
		27,7	52,30		0,13	T210	B		0,11	TR210	E
37,7		78,40	0,09		T220	B	0,07		TR220	E	
0,55		2,25	8,8		1,98	19,0	8,18		T230	B	15,8
	12,1		3,17	5,11	T240		B	4,26	TR240	F	
	17,0		4,96	3,27	T250		B	2,72	TR250	F	
	2,95	9,9	3,68	15,7	3,63	T260	B	13,1	3,02	TR260	F
		13,2	5,89		2,27	T270	B		1,89	TR270	F
		18,1	9,20		1,45	T280	B		1,21	TR280	F
		26,4	14,70		0,90	T290	B		0,75	TR290	F
	5,45	13,9	14,10	9,5	0,58	T300	B	7,9	0,48	TR300	F
		17,2	22,50		0,36	T310	B		0,30	TR310	F
		22,1	35,10		0,23	T320	B		0,19	TR320	F
		30,4	56,20		0,15	T330	B		0,12	TR330	F
		41,4	84,30		0,10	T340	B		0,08	TR340	F
0,63		2,37	9,7		1,85	26,2	12,10		T350	C	21,8
	13,5		2,96	7,51	T360		C	6,26	TR360	F	
	19,2		4,62	4,81	T370		C	4,01	TR370	F	
	3,87	12,1	5,65	18,3	2,77	T380	C	15,2	2,31	TR380	F
		15,9	9,04		1,73	T390	C		1,44	TR390	F
		21,6	14,10		1,11	T400	C		0,92	TR400	F
		31,0	22,60		0,70	T410	C		0,58	TR410	F
	6,37	16,1	16,60	12,2	0,62	T420	C	10,2	0,52	TR420	F
		19,9	26,60		0,39	T430	C		0,32	TR430	F
		25,6	41,60		0,25	T440	C		0,21	TR440	F
		35,0	66,50		0,16	T450	C		0,13	TR450	F
		47,6	99,70		0,11	T460	C		0,09	TR460	F
0,7	2,8	11,1	2,36	30,7	11,10	T470	C	25,6	9,25	TR470	F
		15,3	3,78		6,95	T480	C		5,79	TR480	F
		21,6	5,90		4,44	T490	C		3,70	TR490	F
	4,3	13,5	6,25	22,6	3,07	T500	C	18,8	2,56	TR500	F
		17,7	10,00		1,92	T510	C		1,60	TR510	F
		24,0	15,60		1,23	T520	C		1,02	TR520	F
		34,5	25,00		0,77	T530	C		0,64	TR530	F
	6,8	17,5	16,90	15,4	0,78	T540	C	12,8	0,65	TR540	F
		21,7	27,00		0,49	T550	C		0,41	TR550	F
		28,0	42,20		0,31	T560	C		0,26	TR560	F
		38,5	67,50		0,20	T570	C		0,17	TR570	F
		52,5	101,00		0,13	T580	C		0,11	TR580	F
0,8	3,2	12,6	2,66	39,9	12,70	T590	C	33,2	10,58	TR590	F
		17,4	4,26		8,00	T600	C		6,66	TR600	F
		24,6	6,66		5,10	T610	C		4,25	TR610	F
	4,7	15,0	6,40	30,2	4,00	T620	C	25,2	3,33	TR620	F
		19,8	10,20		2,50	T630	C		2,08	TR630	F
		27,0	16,00		1,60	T640	C		1,33	TR640	F
		39,0	25,60		1,00	T650	C		0,83	TR650	F
		290,0	225,00		0,11	T660	F		0,09	TR660	L
		20,6	21,40		0,76	T670	C		0,63	TR670	F
	8,2	25,4	34,30	19,0	0,47	T680	C	15,8	0,39	TR680	F
		32,6	53,50		0,30	T690	C		0,25	TR690	F
		44,6	85,60		0,19	T700	C		0,16	TR700	F
60,6		128,00	0,13		T710	C	0,11		TR710	F	
0,9		3,6	14,2		2,95	49,7	14,30		T720	D	41,4
	19,6		4,72	8,96	T730		D	7,46	TR730	F	
	27,7		7,38	5,73	T740		D	4,77	TR740	F	
	5,4	17,1	7,43	37,1	4,23	T750	D	30,9	3,52	TR750	F

Zugfedern
D = Federstahl
DR = Rostfreistahl

d	Dm	Lo	Sn	Fn (N)	c (N/mm)	Bestell- nummer	Preisgruppe	Fn (N)	c (N/mm)	Bestell- nummer	Preisgruppe				
0,9	5,4	22,5	11,90	37,1	2,65	T760	D	30,9	2,21	TR760	F				
		30,6	18,60		1,70	T770	D		1,42	TR770	F				
		44,1	29,70		1,06	T780	D		0,88	TR780	F				
	9,1	23,0	23,10	24,0	24,0	0,88	T790	D	20,0	0,73	TR790	F			
			28,4			36,90	0,55	T800		D	0,46	TR800	F		
			36,5			57,60	0,35	T810		D	0,29	TR810	F		
			50,0			92,20	0,23	T820		D	0,19	TR820	F		
			68,0			138,00	0,15	T830		D	0,12	TR830	F		
			15,8			3,25	60,8	15,90		T840	D	50,6	13,24	TR840	F
21,8	5,20	9,90	T850	D	8,25	TR850		F							
30,8	8,12	6,37	T860	D	5,31	TR860		F							
1,0	6,0	19,0	8,17	45,3	4,71	T870	D	37,7	3,92	TR870	F				
		25,0	13,10		2,94	T880	D		2,45	TR880	F				
		34,0	20,40		1,83	T890	D		1,52	TR890	F				
		49,0	32,70		1,18	T900	D		0,98	TR900	F				
		290,0	220,00		0,18	T910	G		0,15	TR910	L				
		25,4	24,80		29,6	1,02	T920		D	24,6	0,85	TR920	F		
	31,4	39,60	0,64	T930		D	0,53	TR930	F						
	40,4	61,90	0,41	T940		D	0,34	TR940	F						
	55,4	99,00	0,26	T950		D	0,22	TR950	F						
	75,4	149,00	0,17	T960		D	0,14	TR960	F						
	17,4	3,54	72,8	17,50		T970	D	60,6	14,58		TR970	G			
	24,0	5,66		11,00	T980	D	9,16		TR980	G					
33,9	8,84	7,00		T990	D	5,83	TR990		G						
1,1	6,4	20,6	8,30	55,5	5,69	T1000	D	46,2	4,74	TR1000	G				
		27,2	13,30		3,55	T1010	D		2,96	TR1010	G				
		37,1	20,80		2,28	T1020	D		1,90	TR1020	G				
	10,9	53,6	33,20	35,8	35,8	1,42	T1030	D	29,8	1,18	TR1030	G			
			27,8			26,40	1,15	T1040		D	0,96	TR1040	G		
			34,4			42,30	0,72	T1050		D	0,63	TR1050	G		
			44,3			66,10	0,46	T1060		D	0,38	TR1060	G		
			60,8			106,00	0,28	T1070		D	0,23	TR1070	G		
			82,8			159,00	0,20	T1080		D	0,17	TR1080	G		
1,2	4,8	19,0	3,80	85,3	19,10	T1090	E	71,1	15,91	TR1090	G				
		26,2	6,08		12,00	T1100	E		10,00	TR1100	G				
		37,0	9,50		7,63	T1110	E		6,36	TR1110	G				
	7,3	23,0	9,85	62,8	62,8	5,43	T1120	E	52,3	4,52	TR1120	G			
			30,2			15,80	3,39	T1130		E	2,82	TR1130	G		
			41,0			24,60	2,17	T1140		E	1,81	TR1140	G		
			59,0			39,60	1,35	T1150		E	1,12	TR1150	G		
			290,0			225,00	0,24	T1160		H	0,20	TR1160	M		
			30,2			27,90	42,2	1,28		T1170	E	35,2	1,07	TR1170	G
	37,4	44,70	0,80	T1180	E	0,67		TR1180	G						
	48,2	69,80	0,51	T1190	E	0,42		TR1190	G						
	66,2	112,00	0,32	T1200	E	0,27		TR1200	G						
90,2	168,00	0,21	T1210	E	0,17	TR1210		G							
1,4	5,6	22,1	4,36	114,0	22,30	T1220		E	95,0	18,58	TR1220		H		
		30,5	6,98		13,90	T1230	E	11,58		TR1230	H				
		43,1	10,90		8,91	T1240	E	7,42		TR1240	H				
	8,6	26,9	11,60	83,6	83,6	6,14	T1250	E	69,6	5,11	TR1250	H			
			35,3			18,50	3,83	T1260		E	3,19	TR1260	H		
			47,9			28,90	2,46	T1270		E	2,05	TR1270	H		
			68,9			46,20	1,54	T1280		E	1,28	TR1280	H		
			290,0			220,00	0,32	T1290		J	0,27	TR1290	N		
			34,9			31,20	57,1	1,55		T1300	E	47,6	1,29	TR1300	H
	43,3	50,00	0,97	T1310	E	0,81		TR1310	H						
	55,9	78,10	0,62	T1320	E	0,52		TR1320	H						
	76,9	125,00	0,39	T1330	E	0,32		TR1330	H						
105,0	187,00	0,26	T1340	E	0,22	TR1340		J							
1,6	6,4	25,3	4,88	146,0	25,40	T1350		E	122,0	21,16	TR1350		H		
		34,9	7,81		15,90	T1360	E	13,24		TR1360	H				
		49,3	12,20		10,20	T1370	E	8,50		TR1370	H				
	9,4	30,1	11,70	111,0	111,0	8,04	T1380	E	92,0	6,70	TR1380	H			
			39,7			18,70	5,02	T1390		E	4,18	TR1390	H		
			54,1			29,30	3,22	T1400		E	2,68	TR1400	H		
			78,1			46,80	2,01	T1410		E	1,67	TR1410	H		
			15,4			39,7	74,0	1,82		T1420	E	62,0	1,52	TR1420	H
			34,30			1,82		T1420		E	1,52		TR1420	H	

Zugfedern
D = Federstahl
DR = Rostfreistahl

d	Dm	Lo	Sn	Fn (N)	c (N/mm)	Bestell- nummer	Preisgruppe	Fn (N)	c (N/mm)	Bestell- nummer	Preisgruppe	
1,6	15,4	49,3	54,80	74,0	1,14	T1430	E	62,0	0,95	TR1430	H	
		63,7	85,60		0,73	T1440	E		0,61	TR1440	H	
		87,7	137,00		0,46	T1450	E		0,38	TR1450	J	
		120,0	205,00		0,30	T1460	E		0,25	TR1460	K	
1,8	7,2	28,4	5,37	180,0	28,60	T1470	F	150,0	23,82	TR1470	H	
		39,2	8,59		17,80	T1480	F		14,83	TR1480	H	
		55,4	13,40		11,50	T1490	F		9,58	TR1490	H	
	10,2	33,2	11,90	141,0	10,10	T1500	F	117,0	8,41	TR1500	H	
			44,0		19,00	6,28	T1510		F	5,23	TR1510	H
			60,2		29,70	4,02	T1520		F	3,35	TR1520	H
			87,2		47,60	2,52	T1530		F	2,10	TR1530	H
			290,0		175,00	0,68	T1540		J	0,57	TR1540	N
	18,2	46,0	41,90	87,0	1,78	T1550	F	72,0	1,48	TR1550	H	
			56,8		67,00	1,11	T1560		F	0,92	TR1560	H
			73,0		105,00	0,71	T1570		F	0,59	TR1570	L
			100,0		167,00	0,44	T1580		F	0,37	TR1580	M
136,0			251,00		0,29	T1590	F		0,24	TR1590	M	
2,0	8,0	31,6	5,86	220,0	31,80	T1600	K	183,0	26,49	TR1600	N	
		43,6	9,38		19,90	T1610	K		16,58	TR1610	N	
		61,6	14,70		12,80	T1620	K		10,66	TR1620	N	
	12,0	38,0	14,70	164,0	9,42	T1630	K	137,0	7,85	TR1630	N	
			50,0		23,60	5,88	T1640		K	4,90	TR1640	N
			68,0		36,90	3,77	T1650		K	3,14	TR1650	N
			98,0		59,00	2,35	T1660		K	1,96	TR1660	N
	20,0	50,8	44,70	107,0	2,03	T1670	K	89,0	1,69	TR1670	N	
			62,8		71,50	1,27	T1680		K	1,06	TR1680	N
			80,8		112,00	0,81	T1690		K	0,67	TR1690	N
			111,0		179,00	0,51	T1700		K	0,42	TR1700	N
			151,0		268,00	0,34	T1710		K	0,28	TR1710	O
2,2	8,8	34,8	6,30	259,0	35,00	T1720	K	216,0	29,16	TR1720	O	
		48,0	10,10		21,90	T1730	K		18,24	TR1730	O	
		67,8	15,80		14,00	T1740	K		11,66	TR1740	O	
	12,8	41,2	14,80	198,0	11,40	T1750	K	165,0	9,50	TR1750	O	
			54,4		23,70	7,10	T1760		K	5,91	TR1760	O
			74,2		37,00	4,55	T1770		K	3,79	TR1770	O
			107,0		59,20	2,84	T1780		K	2,37	TR1780	O
			55,6		47,10	2,31	T1790		K	1,92	TR1790	O
	21,8	68,8	75,30	127,0	1,44	T1800	K	106,0	1,20	TR1800	O	
			88,6		118,00	0,92	T1810		K	0,77	TR1810	O
			122,0		188,00	0,58	T1820		K	0,48	TR1820	O
			166,0		282,00	0,38	T1830		K	0,32	TR1830	P
40,3			7,84		317,0	34,30	T1840		L	264,0	28,57	TR1840
55,3	12,50	21,50	T1850	L		17,91	TR1850	O				
77,8	19,60	13,70	T1860	L		11,41	TR1860	O				
15,5	48,3	18,90	237,0	10,70	T1870	L	197,0	8,91	TR1870	O		
		63,3		30,30	6,67	T1880		L	5,56	TR1880	O	
		85,8		47,30	4,27	T1890		L	3,56	TR1890	O	
		123,0		75,70	2,67	T1900		L	2,22	TR1900	O	
		64,3		55,60	157,0	2,39		T1910	L	131,0	1,99	TR1910
79,3	88,90	1,50	T1920	L		1,25	TR1920	O				
102,0	139,00	0,96	T1930	L		0,80	TR1930	O				
139,0	222,00	0,60	T1940	L		0,50	TR1940	P				
189,0	333,00	0,40	T1950	L		0,33	TR1950	R				
2,8	11,2	44,2	7,65	400,0	44,60	T1960	L	333,0	37,15	TR1960	P	
		61,0	12,20		27,90	T1970	L		23,24	TR1970	P	
		86,2	19,10		17,90	T1980	L		14,91	TR1980	P	
	17,2	53,8	20,30	293,0	12,30	T1990	L	244,0	10,25	TR1990	P	
			70,6		32,40	7,68	T2000		L	6,40	TR2000	P
			95,8		50,60	4,91	T2010		L	4,09	TR2010	P
			138,0		81,00	3,07	T2020		L	2,56	TR2020	P
			69,8		54,70	200,0	3,11		T2030	L	167,0	2,59
	86,6	87,60	1,94	T2040	L		1,62	TR2040	P			
	112,0	137,00	1,25	T2050	L		1,04	TR2050	P			
	154,0	219,00	0,78	T2060	L		0,65	TR2060	R			
	210,0	328,00	0,52	T2070	M		0,43	TR2070	T			
3,2	12,8	50,6	8,52	510,0	50,90	T2080	M	425,0	42,40	TR2080	P	
		69,8	13,60		31,80	T2090	M		26,49	TR2090	P	

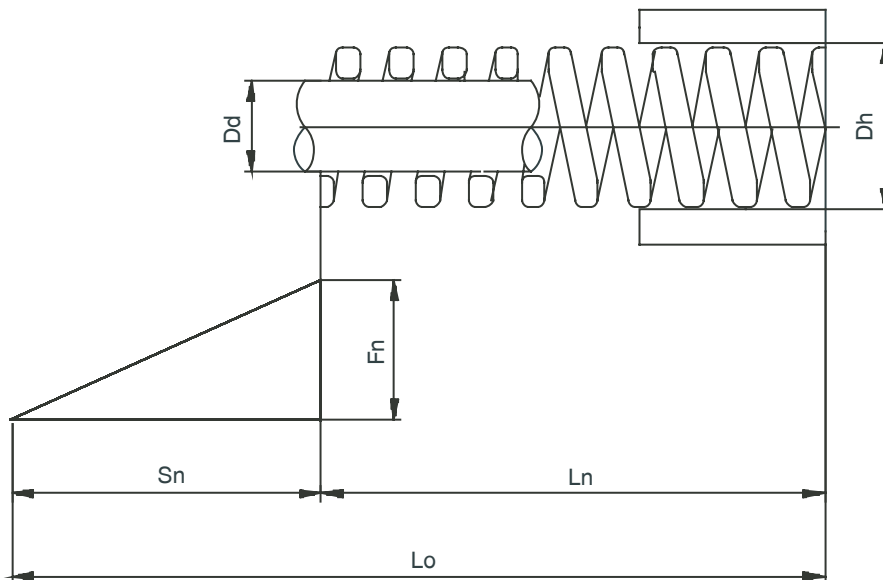
Zugfedern
D = Federstahl
DR = Rostfreistahl

d	Dm	Lo	Sn	Fn (N)	c (N/mm)	Bestell- nummer	Preisgruppe	Fn (N)	c (N/mm)	Bestell- nummer	Preisgruppe		
3,2	12,8	98,6	21,30	510,0	20,40	T2100	M	425,0	16,99	TR2100	P		
		60,2	20,50		16,10	T2110	M		13,41	TR2110	Q		
		79,4	32,70		10,00	T2120	M		8,33	TR2120	Q		
		108,0	51,10		6,48	T2130	M		5,40	TR2130	Q		
	18,8	156,0	81,80	386,0	4,02	T2140	M	322,0	3,35	TR2140	R		
		82,6	68,40		3,02	T2150	M		2,52	TR2150	Q		
		102,0	109,00		1,89	T2160	M		1,57	TR2160	Q		
		131,0	171,00		1,21	T2170	M		1,01	TR2170	S		
	32,8	179,0	274,00	243,0	0,76	T2180	M	202,0	0,63	TR2180	T		
		243,0	410,00		0,50	T2190	N		0,42	TR2190	V		
		56,9	9,35		630,0	57,20	T2200		M	524,79	47,65	TR2200	P
		78,5	15,00			35,80	T2210		M		29,82	TR2210	P
111,0	23,40	22,90	T2220	M		19,08	TR2220	P					
3,6	21,4	68,1	23,00	473,0	17,50	T2230	M	394,01	14,58	TR2230	P		
		89,7	36,80		10,90	T2240	M		9,08	TR2240	P		
		122,0	57,60		6,98	T2250	M		5,81	TR2250	P		
	36,4	176,0	92,10	304,0	4,37	T2260	N	253,23	3,64	TR2260	Q		
		92,1	72,90		3,54	T2270	M		2,95	TR2270	P		
		114,0	117,00		2,22	T2280	M		1,85	TR2280	P		
4,0	16,0	123,0	25,30	757,0	25,40	T2340	M	630,58	21,16	TR2340	P		
		76,0	25,40		18,80	T2350	M		15,66	TR2350	P		
		100,0	40,70		11,80	T2360	M		9,83	TR2360	P		
	24,0	136,0	63,60	564,0	7,54	T2370	M	469,81	6,28	TR2370	P		
		196,0	102,00		4,71	T2380	N		3,92	TR2380	S		
		103,0	81,20		3,78	T2390	M		3,15	TR2390	P		
		127,0	130,00		2,36	T2400	M		1,97	TR2400	Q		
	41,0	163,0	203,00	361,0	1,51	T2410	N	300,71	1,26	TR2410	S		
		223,0	325,00		0,94	T2420	O		0,78	TR2420	U		
		303,0	487,00		0,63	T2430	P		0,52	TR2430	W		
		70,3	10,40		77,90	T2440	M		64,89	TR2440	P		
	4,5	17,5	97,3	16,60	951,0	48,70	T2450	M	792,18	40,57	TR2450	Q	
138,0			25,90	31,20		T2460	M	25,99		TR2460	Q		
86,3			29,00	20,10		T2470	M	16,74		TR2470	Q		
27,5		113,0	46,40	685,0	12,60	T2480	M	570,61	10,50	TR2480	Q		
		154,0	72,60		8,03	T2490	N		6,69	TR2490	R		
		221,0	116,00		5,01	T2500	O		4,17	TR2500	U		
		115,0	86,40		4,43	T2510	M		3,69	TR2510	R		
45,5		142,0	138,00	451,0	2,77	T2520	N	375,68	2,31	TR2520	S		
		183,0	216,00		1,78	T2530	O		1,48	TR2530	U		
		250,0	346,00		1,11	T2540	P		0,92	TR2540	W		
		340,0	518,00		0,74	T2550	Q		0,62	TR2550	AW		
		79,0	11,90		79,50	T2560	M		66,22	TR2560	Q		
5,0	20,0	109,0	19,00	1110,0	49,70	T2570	M	924,63	41,70	TR2570	Q		
		154,0	29,70		31,80	T2580	N		26,49	TR2580	R		
		96,6	32,20		21,40	T2590	M		17,83	TR2590	Q		
	31,0	127,0	51,50	808,0	13,30	T2600	N	673,06	11,08	TR2600	R		
		172,0	80,40		8,54	T2610	N		7,11	TR2610	AS		
		247,0	129,00		5,34	T2620	P		4,45	TR2620	AU		
		127,0	90,60		5,09	T2630	N		4,24	TR2630	AT		
	50,0	157,0	145,00	543,0	3,18	T2640	O	452,32	2,65	TR2640	AV		
		202,0	226,00		2,04	T2650	P		1,70	TR2650	AW		
		277,0	362,00		1,28	T2660	Q		1,07	TR2660	AX		
		377,0	544,00		0,84	T2670	R		0,70	TR2670	AZ		

Stempelfedern



Stempelfedern werden aus dem Chrom - Vanadium - Federstahl 50CrV4 nach DIN 17221 hergestellt. Dieses Material erfüllt die Anforderung der Lebensdauer. Bei Federbeanspruchung im Wert L_n ist eine Lastwechselzahl von 1000 Zyklen pro Stunde zulässig. Stempelfedern sind pulverbeschichtet je nach Härte gemäß ISO Farbenbezeichnung.



Jede Feder hat ihre Katalognummer. Bei der Bestellung geben Sie bitte diese Nummer an.

Formelbeschreibung

L_o	=	Ungespannte Länge
L_n	≙	Kleinste Länge der Feder
F_n	≙	Höchstkraft (N)
S_n	=	Größte Federweg
c	=	Federnrate (N/mm)
D_h	=	Hülsendurchmesser
D_d	=	Dorndurchmesser

Stempelfedern

Dorn ø 4,7 mm		Hülse ø 9,5 mm		
Lo	Ln	Fn (N)	c (N/mm)	Bestellnummer
25,4	12,7	124	9,8	ST10300
	16,0	149	15,8	ST10310
	17,8	165	21,7	ST10320
	19,1	243	38,5	ST10330
31,8	15,9	134	8,4	ST10340
	20,0	151	12,8	ST10350
	22,3	163	17,2	ST10360
	23,9	235	29,8	ST10370
38,1	19,1	125	6,6	ST10380
	24,0	165	11,7	ST10390
	26,7	192	16,8	ST10400
	28,6	241	25,4	ST10410
44,5	22,3	131	5,9	ST10420
	28,0	168	10,2	ST10430
	31,2	196	14,7	ST10440
	33,4	224	20,2	ST10450
50,8	25,4	124	4,9	ST10460
	32,0	165	8,8	ST10470
	35,6	192	12,6	ST10480
	38,1	222	17,5	ST10490
63,5	31,8	134	4,2	ST10500
	40,0	174	7,4	ST10510
	44,5	200	10,5	ST10520
	47,6	223	14,0	ST10530
76,2	38,1	122	3,2	ST10540
	48,0	149	5,3	ST10550
	53,3	169	7,4	ST10560
	57,2	219	11,4	ST10570
305,0	152,5	153	1,0	ST10580
	192,0	181	1,6	ST10590
	213,5	192	2,1	ST10600
	228,8	201	2,6	ST10610
Dorn ø 7 mm		Hülse ø 13 mm		
Lo	Ln	Fn (N)	c (N/mm)	Bestellnummer
25,4	12,7	222	17,5	ST10620
	16,0	276	29,4	ST10630
	17,8	314	41,3	ST10640
	19,1	353	56,1	ST10650
31,8	15,9	256	16,1	ST10660
	20,0	232	24,4	ST10670
	22,3	310	32,6	ST10680
	23,9	332	42,0	ST10690
38,1	19,1	254	13,3	ST10700
	24,0	296	21,0	ST10710
	26,7	328	28,7	ST10720
	28,6	333	35,0	ST10730
44,5	22,3	265	11,9	ST10740
	28,0	300	18,2	ST10750
	31,2	322	24,2	ST10760
	33,4	331	29,1	ST10770
50,8	25,4	284	11,2	ST10780
	32,0	286	15,2	ST10790
	35,6	293	19,3	ST10800
	38,1	311	24,5	ST10810
63,5	31,8	289	9,1	ST10820
	40,0	294	12,5	ST10830
	44,5	300	15,8	ST10840
	47,6	321	20,2	ST10850

Dorn ø 7 mm		Hülse ø 13 mm		
Lo	Ln	Fn (N)	c (N/mm)	Bestellnummer
76,2	38,1	267	7,0	ST10860
	48,0	282	10,0	ST10870
	53,3	285	13,0	ST10880
	57,2	298	15,7	ST10890
88,9	44,4	236	5,3	ST10900
	56,0	270	8,2	ST10910
	62,2	299	11,2	ST10920
	66,7	311	14,0	ST10930
305,0	152,5	214	1,4	ST10940
	192,0	237	2,1	ST10950
	213,5	256	2,8	ST10960
	228,8	335	4,4	ST10970
Dorn ø 8,7 mm		Hülse ø 16 mm		
Lo	Ln	Fn (N)	c (N/mm)	Bestellnummer
25,4	12,7	316	24,9	ST10980
	16,0	456	48,5	ST10990
	17,8	564	74,2	ST11000
	19,1	695	110,3	ST11010
31,8	15,9	356	22,4	ST11020
	20,0	430	36,4	ST11030
	22,3	492	51,8	ST11040
	23,9	650	82,3	ST11050
38,1	19,1	359	18,9	ST11060
	24,0	470	33,3	ST11070
	26,7	543	47,6	ST11080
	28,6	633	66,6	ST11090
44,5	22,3	373	16,8	ST11100
	28,0	485	29,4	ST11110
	31,2	559	42,0	ST11120
	33,4	623	56,1	ST11130
50,8	25,4	391	15,4	ST11140
	32,0	487	25,9	ST11150
	35,6	553	36,4	ST11160
	38,1	645	50,8	ST11170
63,5	31,8	333	10,5	ST11180
	40,0	475	20,2	ST11190
	44,5	566	29,8	ST11200
	47,6	612	38,5	ST11210
76,2	38,1	373	9,8	ST11220
	48,0	494	17,5	ST11230
	53,3	577	25,2	ST11240
	57,2	599	31,5	ST11250
88,9	44,4	374	8,4	ST11260
	56,0	490	14,9	ST11270
	62,2	569	21,3	ST11280
	66,7	622	28,0	ST11290
101,6	50,8	391	7,7	ST11300
	68,1	446	13,3	ST11310
	71,1	576	18,9	ST11320
	76,2	599	23,6	ST11330
305,0	152,5	381	2,5	ST11340
	192,0	531	4,7	ST11350
	213,5	648	7,0	ST11360
	228,8	602	7,9	ST11370

Stempelfedern

Dorn ø 9,5 mm		Hülse ø 19,5 mm		
Lo	Ln	Fn (N)	c (N/mm)	Bestellnummer
25,4	12,7	712	56,1	ST11380
	16,0	948	100,9	ST11390
	17,8	1 362	189,1	ST11400
	19,1	1 545	245,2	ST11410
31,8	15,9	712	44,8	ST11420
	20,0	910	77,1	ST11430
	22,3	1 464	154,1	ST11440
	23,9	1 522	192,7	ST11450
38,1	19,1	665	35,0	ST11460
	24,0	791	56,1	ST11470
	26,7	1 310	114,9	ST11480
	28,6	1 480	155,8	ST11490
44,5	22,3	684	30,8	ST11500
	28,0	832	50,4	ST11510
	31,2	1 398	105,1	ST11520
	33,4	1 457	131,3	ST11530
50,8	25,4	640	25,2	ST11540
	32,0	816	43,4	ST11550
	35,6	1 321	86,9	ST11560
	38,1	1 412	111,2	ST11570
63,5	31,8	666	21,0	ST11580
	40,0	790	33,6	ST11590
	44,5	1 252	65,9	ST11600
	47,6	1 393	87,6	ST11610
76,2	38,1	640	16,8	ST11620
	48,0	711	25,2	ST11630
	53,3	1 250	54,6	ST11640
	57,2	1 347	70,9	ST11650
88,9	44,4	623	14,0	ST11660
	56,0	737	22,4	ST11670
	62,2	1 236	46,3	ST11680
	66,7	1 341	60,4	ST11690
101,6	50,8	640	12,6	ST11700
	68,1	704	21,0	ST11710
	71,1	1 238	40,6	ST11720
	76,2	1 336	52,6	ST11730
114,3	57,2	641	11,2	ST11740
	72,0	829	19,6	ST11750
	80,0	1 201	35,0	ST11760
	85,7	1 327	46,4	ST11770
127,0	63,5	622	9,8	ST11780
	80,0	855	18,2	ST11790
	88,9	1 173	30,8	ST11800
	95,3	1 306	41,2	ST11810
139,7	69,9	586	8,4	ST11820
	88,0	869	16,8	ST11830
	97,8	1 173	28,0	ST11840
	104,8	1 316	37,7	ST11850
152,4	76,2	533	7,0	ST11860
	96,0	790	14,0	ST11870
	106,7	1 152	25,2	ST11880
	114,3	1 299	34,1	ST11890
305,0	152,5	641	4,2	ST11900
	192,0	712	6,3	ST11910
	213,5	1 153	12,6	ST11920
	228,8	1 273	16,7	ST11930

Dorn ø 13 mm		Hülse ø 25,5 mm		
Lo	Ln	Fn (N)	c (N/mm)	Bestellnummer
25,4	12,7	1 193	93,9	ST11940
	16,0	1 213	129,1	ST11950
	17,8	2 769	364,3	ST11960
	19,1	2 915	374,4	ST11995
31,8	15,9	1 215	76,4	ST11970
	20,0	1 289	109,3	ST11980
	22,3	2 850	300,0	ST11990
38,1	19,1	1 117	58,8	ST12000
	24,0	1 225	86,9	ST12010
	26,7	2 364	207,4	ST12020
	28,6	3 075	323,7	ST12030
44,5	22,3	1 119	50,4	ST12040
	28,0	1 272	77,1	ST12050
	31,2	2 422	182,1	ST12060
50,8	25,4	1 031	40,6	ST12070
	32,0	1 211	64,4	ST12080
	35,6	2 236	147,1	ST12090
	38,1	2 581	203,2	ST12100
63,5	31,8	1 110	35,0	ST12110
	40,0	1 184	50,4	ST12120
	44,5	2 263	119,1	ST12130
	47,6	2 495	156,9	ST12140
76,2	38,1	1 013	26,6	ST12150
	48,0	1 145	40,6	ST12160
	53,3	2 182	95,3	ST12170
	57,2	2 449	128,9	ST12180
88,9	44,4	997	22,4	ST12190
	56,0	1 244	37,8	ST12200
	62,2	2 131	79,8	ST12210
	66,7	2 426	109,3	ST12220
101,6	50,8	1 067	21,0	ST12230
	68,1	1 085	32,2	ST12240
	71,1	2 135	70,0	ST12250
	76,2	2 456	96,7	ST12260
114,3	57,2	1 039	18,2	ST12270
	72,0	1 125	26,6	ST12280
	80,0	2 113	61,6	ST12290
	85,7	2 445	85,5	ST12300
127,0	63,5	1 067	16,8	ST12310
	80,0	1 184	25,2	ST12320
	88,9	2 080	54,6	ST12330
	95,3	2 400	75,7	ST12340
139,7	69,9	1 075	15,4	ST12350
	88,0	1 158	22,4	ST12360
	97,8	2 112	50,4	ST12370
152,4	76,2	1 067	14,0	ST12380
	96,0	1 105	19,6	ST12390
	106,7	2 047	44,8	ST12400
	114,3	2 400	63,0	ST12410
177,8	88,9	1 120	12,6	ST12420
	112,0	1 105	16,8	ST12430
	124,4	2 093	39,2	ST12440
	101,6	996	9,8	ST12450
203,2	128,0	1 158	15,4	ST12460
	142,2	2 095	33,6	ST12470
	152,5	1 068	7,0	ST12480
305,0	192,0	1 107	9,8	ST12490
	213,5	1 922	21,0	ST12500
	228,8	2 347	30,8	ST12510

Stempelfedern

Dorn ø 16 mm		Hülse ø 32 mm		
Lo	Ln	Fn (N)	c (N/mm)	Bestellnummer
38,1	19,1	1 651	86,9	ST12520
	24,0	2 824	200,3	ST12530
	26,7	4 233	371,3	ST12540
44,5	22,3	1 647	74,2	ST12550
	28,0	2 912	176,5	ST12560
	31,2	4 229	318,0	ST12570
50,8	25,4	1 567	61,7	ST12580
	32,0	2 844	151,3	ST12590
	35,6	3 982	262,0	ST12600
	38,1	4 270	336,2	ST12610
63,5	31,8	1 598	50,4	ST12620
	40,0	2 569	109,3	ST12630
	44,5	3 912	205,9	ST12640
	47,6	4 010	252,2	ST12650
76,2	38,1	1 600	42,0	ST12660
	48,0	2 530	89,7	ST12670
	53,3	3 817	166,7	ST12680
	57,2	3 941	207,4	ST12690
88,9	44,4	1 558	35,0	ST12700
	56,0	2 448	74,4	ST12710
	62,2	3 516	131,7	ST12720
	66,7	3 918	176,5	ST12730
101,6	50,8	1 565	30,8	ST12740
	68,1	2 157	64,4	ST12750
	71,1	3 547	116,3	ST12760
	76,2	3 736	147,1	ST12770
114,3	57,2	1 602	28,0	ST12780
	72,0	2 373	56,1	ST12790
	80,0	3 509	102,3	ST12800
	85,7	3 927	137,3	ST12810
127,0	63,5	1 511	23,8	ST12820
	80,0	2 115	45,0	ST12830
	88,9	3 311	86,9	ST12840
	95,3	3 775	119,1	ST12850
139,7	69,9	1 564	22,4	ST12860
	88,0	2 394	46,3	ST12870
	97,8	3 465	82,7	ST12880
152,4	76,2	1 600	21,0	ST12890
	96,0	2 290	40,6	ST12900
	106,7	3 391	74,2	ST12910
	114,3	3 738	98,1	ST12920
177,8	88,9	1 618	18,2	ST12930
	112,0	2 303	35,0	ST12940
	124,4	3 439	64,4	ST12950
203,2	101,6	1 565	15,4	ST12960
	128,0	2 421	32,2	ST12970
	142,2	3 501	57,4	ST12980
	152,4	3 703	72,9	ST12990
254,0	127,0	1 600	12,6	ST13000
	160,0	2 106	22,4	ST13010
	177,8	3 414	44,8	ST13020
	190,5	3 146	58,8	ST13030
305,0	152,5	1 495	9,8	ST13040
	192,0	2 215	19,6	ST13050
	213,5	3 331	36,4	ST13060
	228,8	3 528	46,3	ST13070

Dorn ø 19,5 mm		Hülse ø 38,5 mm		
Lo	Ln	Fn (N)	c (N/mm)	Bestellnummer
50,8	25,4	1 994	78,5	ST13080
	32,0	3 555	189,1	ST13090
	35,6	5 068	333,4	ST13100
	38,1	8 363	658,5	ST13110
63,5	31,8	2 041	64,4	ST13120
	40,0	3 527	149,9	ST13130
	44,5	4 951	260,6	ST13140
76,2	47,6	8 198	515,6	ST13150
	38,1	2 240	58,8	ST13160
	48,0	3 082	109,3	ST13170
88,9	53,3	4 910	214,4	ST13180
	57,2	7 693	404,9	ST13190
	44,4	2 060	46,3	ST13200
101,6	56,0	3 025	92,5	ST13210
	62,2	4 974	186,3	ST13220
	66,7	7 621	343,3	ST13230
	50,8	1 920	37,8	ST13240
114,3	68,1	2 817	84,1	ST13250
	71,1	4 871	159,7	ST13260
	76,2	7 620	300,0	ST13270
127,0	57,2	2 078	36,4	ST13280
	72,0	3 202	75,7	ST13290
	80,0	4 709	137,3	ST13300
139,7	85,7	7 413	259,2	ST13310
	63,5	2 223	35,0	ST13320
	80,0	3 027	64,4	ST13330
152,4	88,9	4 751	124,7	ST13340
	95,3	7 789	238,2	ST13350
	69,9	2 052	29,4	ST13360
177,8	88,0	3 112	60,2	ST13370
	97,8	4 697	112,1	ST13380
	76,2	1 920	25,2	ST13390
203,2	96,0	3 000	53,2	ST13400
	106,7	4 675	102,3	ST13410
	114,3	7 369	193,4	ST13420
254,0	88,9	2 116	23,8	ST13430
	112,0	3 047	46,3	ST13440
	124,4	4 640	86,9	ST13450
305,0	101,6	2 276	22,4	ST13460
	128,0	2 737	36,4	ST13470
	142,2	5 034	75,7	ST13480
	152,4	7 188	141,5	ST13490
305,0	127,0	1 956	15,4	ST13500
	160,0	2 895	30,8	ST13510
	177,8	4 587	60,2	ST13520
305,0	190,5	7 474	117,7	ST13530
	152,5	2 135	14,0	ST13540
	192,0	2 870	25,2	ST13550
	213,5	4 612	50,4	ST13560
228,8	7 262	95,3	ST13570	

Stempelfedern

Dorn ø 25,5 mm		Hülse ø 51 mm		
Lo	Ln	Fn (N)	c (N/mm)	Bestellnummer
63,5	31,8	4 989	156,9	ST13580
	40,0	4 874	207,4	ST13590
	44,5	7 321	385,3	ST13600
	47,6	10 626	668,3	ST13610
76,2	38,1	5 124	134,5	ST13620
	48,0	4 740	168,1	ST13630
	53,3	7 445	325,1	ST13640
	57,2	10 382	546,4	ST13650
88,9	44,4	5 051	113,5	ST13660
	56,0	4 609	140,1	ST13670
	62,2	6 361	280,2	ST13680
	66,7	9 890	445,5	ST13690
101,6	50,8	4 912	96,7	ST13700
	68,1	3 896	116,3	ST13710
	71,1	7 137	234,0	ST13720
	76,2	9 787	385,3	ST13730
114,3	57,2	4 722	82,7	ST13740
	72,0	4 446	105,1	ST13750
	80,0	7 062	205,9	ST13760
	85,7	9 458	330,7	ST13770
127,0	63,5	4 629	72,9	ST13780
	80,0	4 611	98,1	ST13790
	88,9	6 938	182,1	ST13800
	95,3	9 592	302,6	ST13810
139,7	69,9	4 788	68,6	ST13820
	88,0	4 565	88,3	ST13830
	97,8	6 809	162,5	ST13840
152,4	76,2	4 702	61,7	ST13850
	96,0	4 664	82,7	ST13860
	106,7	6 658	145,7	ST13870
	114,3	9 449	248,0	ST13880
177,8	88,9	4 854	54,6	ST13890
	112,0	4 606	70,0	ST13900
	124,4	6 883	128,9	ST13910
203,2	101,6	4 552	44,8	ST13920
	128,0	4 640	61,7	ST13930
	142,2	6 838	112,1	ST13940
	152,4	8 895	175,1	ST13950
254,0	127,0	4 623	36,4	ST13960
	160,0	3 948	42,0	ST13970
	177,8	6 515	85,5	ST13980
	190,5	9 341	147,1	ST13990
305,0	152,5	4 484	29,4	ST14000
	192,0	4 430	39,2	ST14010
	213,5	6 405	70,0	ST14020
	228,8	9 502	124,7	ST14030

Dorn ø 38 mm		Hülse ø 63 mm		
Lo	Ln	Fn (N)	c (N/mm)	Bestellnummer
76,2	38,1	7 201	189,0	ST14040
	48,0	8 797	312,0	ST14050
	53,3	14 127	618,0	ST14060
	57,2	18 136	952,0	ST14070
88,9	44,5	7 023	158,0	ST14080
	56,0	8 552	260,0	ST14090
	62,2	13 735	515,0	ST14100
	66,7	18 202	819,0	ST14110
101,6	50,8	6 655	131,0	ST14120
	64,0	8 308	221,0	ST14130
	71,1	13 350	438,0	ST14140
	76,2	17 780	700,0	ST14150
114,3	57,2	6 629	116,0	ST14160
	72,0	7 908	187,0	ST14170
	80,0	12 687	370,0	ST14180
	85,7	17 717	620,0	ST14190
127,0	63,5	6 541	103,0	ST14200
	80,0	7 894	168,0	ST14210
	88,9	12 687	333,0	ST14220
	95,3	17 939	565,0	ST14230
152,4	76,2	6 424	84,3	ST14240
	96,0	7 669	136,0	ST14250
	106,7	12 299	269,0	ST14260
	114,3	17 450	458,0	ST14270
177,8	88,9	6 356	71,5	ST14280
	112,0	7 500	114,0	ST14290
	124,5	12 055	226,0	ST14300
	133,4	17 069	384,0	ST14310
203,2	101,6	6 269	61,7	ST14320
	128,0	7 518	100,0	ST14330
	142,2	12 070	198,0	ST14340
	152,4	17 120	337,0	ST14350
254,0	127,0	5 969	47,0	ST14360
	160,0	7 368	78,4	ST14370
	177,8	11 811	155,0	ST14380
	190,5	16 701	263,0	ST14390
305,0	152,5	5 826	38,2	ST14400
	192,2	7 301	64,7	ST14410
	213,5	11 712	128,0	ST14420
	228,8	16 623	218,0	ST14430

Tellerfedern

Tellerfedern werden aus dem Chrom-Vanadium-Federstahl 50CrV4 nach DIN 17221 hergestellt (bei kleinerer Stärke Material CK67).



Vorteile der Tellerfederanwendung:

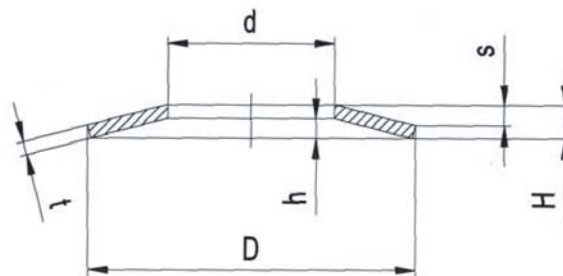
- lange Lebensdauer
- kleine Einbauhöhe
- Variabilität bei der Zusammenstellung der Federsäule und Montage

Die Belastung kann konstant oder veränderlich sein. Die konstante Belastung kann um 70% größer als eine veränderliche Belastung sein.

Jede Feder hat ihre Katalognummer. Bei der Bestellung geben Sie bitte diese Nummer an.

Formelbeschreibung

d	=	Innendurchmesser
D	=	Außendurchmesser
t	=	Materialdicke
H	=	Ungespannte Höhe
F	=	Kraft
s	=	Federweg



Tellerfedern

Bestellnummer	Abmessungen mm					S = 0,25 h		S = 0,5 h		S = 0,75 h		S = h	
	D	d	t	H	h	s	F	s	F	s	F	s	F
S22000	8	3,2	0,30	0,55	0,25	0,062	45,6	0,125	79,1	0,187	104,3	0,25	125,5
S22010	8	3,2	0,40	0,60	0,20	0,050	69,2	0,100	130,1	0,150	185,5	0,20	238,0
S22020	8	3,2	0,50	0,70	0,20	0,050	128,4	0,100	246,4	0,150	357,4	0,20	464,9
S22030	8	4,2	0,20	0,45	0,25	0,062	21,2	0,125	33,3	0,187	39,2	0,25	42,0
S22040	8	4,2	0,30	0,55	0,25	0,062	51,6	0,125	89,3	0,187	117,9	0,25	141,8
S22050	8	4,2	0,40	0,60	0,20	0,050	78,2	0,100	147,0	0,150	209,5	0,20	268,9
S22060	10	3,2	0,30	0,65	0,35	0,087	51,1	0,175	81,6	0,262	98,3	0,35	108,0
S22070	10	3,2	0,40	0,70	0,30	0,075	75,1	0,150	132,9	0,225	179,1	0,30	219,6
S22080	10	3,2	0,50	0,85	0,35	0,087	165,3	0,175	269,1	0,262	404,0	0,35	500,4
S22090	10	4,2	0,40	0,70	0,30	0,075	79,3	0,150	140,3	0,225	189,1	0,30	231,8
S22100	10	4,2	0,50	0,75	0,25	0,062	109,8	0,125	206,3	0,187	294,0	0,25	377,3
S22110	10	4,2	0,60	0,85	0,25	0,062	181,5	0,125	347,2	0,187	502,3	0,25	652,0
S22120	10	5,2	0,25	0,55	0,30	0,075	30,4	0,150	48,2	0,225	57,5	0,30	62,6
S22130	10	5,2	0,40	0,70	0,30	0,075	87,8	0,150	155,3	0,225	209,3	0,30	256,5
S22140	10	5,2	0,50	0,75	0,25	0,062	121,5	0,125	228,3	0,187	325,3	0,25	417,5
S22150	12	4,2	0,40	0,80	0,40	0,100	85,1	0,200	141,4	0,300	178,3	0,40	205,6
S22160	12	4,2	0,50	0,90	0,40	0,100	142,6	0,200	249,0	0,300	331,4	0,40	401,7
S22170	12	4,2	0,60	1,00	0,40	0,100	224,1	0,200	404,9	0,300	556,8	0,40	694,1
S22180	12	5,2	0,50	0,90	0,40	0,100	150,4	0,200	262,7	0,300	349,6	0,40	423,8
S22190	12	5,2	0,60	0,95	0,35	0,087	195,9	0,175	361,2	0,262	506,1	0,35	640,7
S22200	12	6,2	0,50	0,85	0,35	0,087	133,5	0,175	239,2	0,262	326,4	0,35	404,2
S22210	12	6,2	0,60	0,95	0,35	0,087	213,6	0,175	393,8	0,262	551,7	0,35	698,5
S22220	12,5	6,2	0,35	0,80	0,45	0,112	83,5	0,225	129,8	0,337	151,2	0,45	160,2
S22230	12,5	6,2	0,50	0,85	0,35	0,087	120,0	0,175	215,1	0,262	293,4	0,35	363,4
S22240	12,5	6,2	0,70	1,00	0,30	0,075	239,4	0,150	456,8	0,225	659,5	0,30	854,9
S22250	14	7,2	0,35	0,80	0,45	0,112	68,0	0,225	105,7	0,337	123,2	0,45	130,5
S22260	14	7,2	0,50	0,90	0,40	0,100	120,1	0,200	209,8	0,300	279,2	0,40	338,4
S22270	14	7,2	0,80	1,10	0,30	0,075	283,8	0,150	547,2	0,225	796,8	0,30	1 040,0
S22280	15	5,2	0,40	0,95	0,55	0,137	101,2	0,275	154,4	0,412	175,5	0,55	180,7
S22290	15	5,2	0,50	1,00	0,50	0,125	132,8	0,250	220,6	0,375	278,2	0,50	320,9
S22300	15	5,2	0,60	1,05	0,45	0,112	170,8	0,225	302,1	0,337	407,2	0,45	499,0
S22310	15	5,2	0,70	1,25	0,55	0,137	340,2	0,275	596,4	0,412	796,5	0,55	968,6
S22320	15	6,2	0,50	1,00	0,50	0,125	138,1	0,250	229,4	0,375	289,4	0,50	333,7
S22330	15	6,2	0,60	1,05	0,45	0,112	177,6	0,225	314,2	0,337	423,5	0,45	519,0
S22340	15	6,2	0,70	1,10	0,40	0,100	222,4	0,200	411,1	0,300	577,5	0,40	732,6
S22350	15	8,2	0,70	1,10	0,40	0,100	256,3	0,200	473,9	0,300	665,6	0,40	844,4
S22360	15	8,2	0,80	1,20	0,40	0,100	366,9	0,200	689,3	0,300	982,3	0,40	1 261,0
S22370	16	8,2	0,40	0,90	0,50	0,125	83,7	0,250	131,2	0,375	154,3	0,50	165,4
S22380	16	8,2	0,60	1,05	0,45	0,112	172,0	0,225	304,3	0,337	410,0	0,45	502,5
S22390	16	8,2	0,90	1,25	0,35	0,087	362,5	0,175	697,0	0,262	1 013,0	0,35	1 319,0
S22400	18	6,2	0,40	1,00	0,60	0,150	84,6	0,300	126,1	0,450	138,6	0,60	136,7
S22410	18	6,2	0,50	1,10	0,60	0,150	129,9	0,300	205,7	0,450	245,4	0,60	267,0
S22420	18	6,2	0,60	1,20	0,60	0,150	191,1	0,300	317,3	0,450	400,3	0,60	461,6
S22430	18	6,2	0,70	1,40	0,70	0,175	354,1	0,350	588,0	0,525	741,7	0,70	855,2

Tellerfedern

Bestellnummer	Abmessungen mm					S = 0,25 h		S = 0,5 h		S = 0,75 h		S = h	
	D	d	t	H	h	s	F	s	F	s	F	s	F
S22440	18	6,2	0,80	1,50	0,70	0,175	479,5	0,350	821,6	0,525	1 072,0	0,70	1 277,0
S22450	18	8,2	0,70	1,25	0,55	0,137	254,6	0,275	446,2	0,412	596,0	0,55	724,7
S22460	18	8,2	0,80	1,30	0,50	0,125	308,9	0,250	563,8	0,375	782,6	0,50	983,5
S22470	18	8,2	1,00	1,50	0,50	0,125	559,0	0,250	1 051,0	0,375	1 497,0	0,50	1 921,0
S22480	18	9,2	0,45	1,05	0,60	0,150	120,7	0,300	185,8	0,450	213,7	0,60	222,9
S22490	18	9,2	0,70	1,20	0,50	0,125	233,4	0,250	416,6	0,375	566,4	0,50	699,4
S22500	18	9,2	1,00	1,40	0,40	0,100	450,6	0,200	865,0	0,300	1 254,0	0,40	1 631,0
S22510	20	8,2	0,50	1,15	0,65	0,162	128,3	0,325	198,8	0,487	230,8	0,65	243,4
S22520	20	8,2	0,60	1,30	0,70	0,175	214,4	0,350	342,1	0,525	412,0	0,70	453,0
S22530	20	8,2	0,70	1,35	0,65	0,162	261,5	0,325	442,0	0,487	568,5	0,65	668,0
S22540	20	8,2	0,80	1,40	0,60	0,150	315,0	0,300	557,3	0,450	751,0	0,60	920,5
S22550	20	8,2	0,90	1,50	0,60	0,150	423,2	0,300	764,5	0,450	1 051,0	0,60	1 311,0
S22560	20	8,2	1,00	1,60	0,60	0,150	555,6	0,300	1 020,0	0,450	1 424,0	0,60	1 798,0
S22570	20	10,2	0,40	0,90	0,50	0,125	53,4	0,250	83,7	0,375	98,5	0,50	105,5
S22580	20	10,2	0,50	1,15	0,65	0,162	141,3	0,325	218,9	0,487	254,1	0,65	268,0
S22590	20	10,2	0,80	1,35	0,55	0,137	304,3	0,275	546,8	0,412	748,2	0,55	929,0
S22600	20	10,2	0,90	1,45	0,55	0,137	411,7	0,275	754,0	0,412	1 050,0	0,55	1 323,0
S22610	20	10,2	1,00	1,55	0,55	0,137	543,6	0,275	1 010,0	0,412	1 425,0	0,55	1 815,0
S22620	20	10,2	1,10	1,55	0,45	0,112	548,2	0,225	1 050,0	0,337	1 521,0	0,45	1 976,0
S22630	22,5	11,2	0,60	1,40	0,80	0,200	240,4	0,400	369,9	0,600	425,4	0,80	443,9
S22640	22,5	11,2	0,80	1,45	0,65	0,162	306,3	0,325	533,4	0,487	707,4	0,65	855,1
S22650	22,5	11,2	1,25	1,75	0,50	0,125	693,1	0,250	1 330,0	0,375	1 929,0	0,50	2 509,0
S22660	23	8,2	0,70	1,50	0,80	0,200	279,4	0,400	448,4	0,600	543,6	0,80	601,9
S22670	23	8,2	0,80	1,55	0,75	0,187	332,0	0,375	560,0	0,562	718,5	0,75	842,4
S22680	23	8,2	0,90	1,70	0,80	0,200	485,7	0,400	829,2	0,600	1 078,0	0,80	1 279,0
S22690	23	10,2	0,90	1,65	0,75	0,187	463,1	0,375	801,9	0,562	1 058,0	0,75	1 273,0
S22700	23	10,2	1,00	1,70	0,70	0,175	538,2	0,350	964,2	0,525	1 315,0	0,70	1 629,0
S22710	23	12,2	1,00	1,60	0,60	0,150	474,7	0,300	871,7	0,450	1 217,0	0,60	1 536,0
S22720	23	12,2	1,25	1,85	0,60	0,150	863,4	0,300	1 630,0	0,450	2 331,0	0,60	3 000,0
S22730	23	12,2	1,50	2,10	0,60	0,150	1 432,0	0,300	2 748,0	0,450	3 986,0	0,60	5 184,0
S22740	25	12,2	0,70	1,60	0,90	0,225	331,2	0,450	514,6	0,675	599,6	0,90	635,4
S22750	25	12,2	0,90	1,60	0,70	0,175	366,8	0,350	644,3	0,525	862,3	0,70	1 050,0
S22760	25	12,2	1,50	2,05	0,55	0,137	1 040,0	0,275	2 007,0	0,412	2 926,0	0,55	3 821,0
S22770	28	10,2	0,80	1,75	0,95	0,237	347,9	0,475	552,5	0,712	661,5	0,95	722,7
S22780	28	10,2	1,00	2,00	1,00	0,250	615,2	0,500	1 022,0	0,750	1 289,0	1,00	1 486,0
S22790	28	10,2	1,25	2,25	1,00	0,250	1 030,0	0,500	1 799,0	0,750	2 394,0	1,00	2 902,0
S22800	28	10,2	1,50	2,20	0,70	0,175	1 003,0	0,350	1 899,0	0,525	2 723,0	0,70	3 511,0
S22810	28	12,2	1,00	1,95	0,95	0,237	589,9	0,475	991,7	0,712	1 268,0	0,95	1 482,0
S22820	28	12,2	1,25	2,10	0,85	0,212	843,8	0,425	1 519,0	0,637	2 083,0	0,85	2 590,0
S22830	28	12,2	1,50	2,25	0,75	0,187	1 149,0	0,375	2 159,0	0,562	3 077,0	0,75	3 949,0
S22840	28	14,2	0,80	1,80	1,00	0,250	434,8	0,500	681,0	0,750	801,4	1,00	858,8
S22850	28	14,2	1,00	1,80	0,80	0,200	476,4	0,400	832,0	0,600	1 107,0	0,80	1 342,0
S22860	28	14,2	1,25	2,10	0,85	0,212	907,4	0,425	1 634,0	0,637	2 240,0	0,85	2 785,0
S22870	28	14,2	1,50	2,15	0,65	0,162	1 033,0	0,325	1 970,0	0,487	2 841,0	0,65	3 680,0

Tellerfedern

Bestell- nummer	Abmessungen mm					S = 0,25 h		S = 0,5 h		S = 0,75 h		S = h	
	D	d	t	H	h	s	F	s	F	s	F	s	F
S22880	31,5	16,3	0,80	1,85	1,05	0,262	384,3	0,525	593,8	0,787	686,8	1,05	721,6
S22890	31,5	16,3	1,25	2,15	0,90	0,225	790,5	0,450	1 409,0	0,675	1 913,0	0,90	2 359,0
S22900	31,5	16,3	1,50	2,40	0,90	0,225	1 260,0	0,450	2 314,0	0,675	3 230,0	0,90	4 077,0
S22910	31,5	16,3	1,75	2,45	0,70	0,175	1 391,0	0,350	2 669,0	0,525	3 871,0	0,70	5 036,0
S22920	31,5	16,3	2,00	2,75	0,75	0,187	2 199,0	0,375	4 239,0	0,562	6 173,0	0,75	8 054,0
S22930	34	12,3	1,00	2,20	1,20	0,300	587,2	0,600	930,0	0,900	1 110,0	1,20	1 208,0
S22940	34	12,3	1,25	2,45	1,20	0,300	946,4	0,600	1 587,0	0,900	2 024,0	1,20	2 359,0
S22950	34	12,3	1,50	2,70	1,20	0,300	1 447,0	0,600	2 527,0	0,900	3 363,0	1,20	4 076,0
S22960	34	14,3	1,25	2,40	1,15	0,287	912,8	0,575	1 546,0	0,862	1 993,0	1,15	2 347,0
S22970	34	14,3	1,50	2,55	1,05	0,262	1 224,0	0,525	2 192,0	0,787	2 990,0	1,05	3 704,0
S22980	34	16,3	1,50	2,55	1,05	0,262	1 291,0	0,525	2 313,0	0,787	3 155,0	1,05	3 908,0
S22990	34	16,3	2,00	2,85	0,85	0,212	2 097,0	0,425	4 003,0	0,637	5 783,0	0,85	7 498,0
S23000	35,5	18,3	0,90	2,05	1,15	0,287	457,7	0,575	712,4	0,862	831,9	1,15	883,8
S23010	35,5	18,3	1,25	2,25	1,00	0,250	730,9	0,500	1 277,0	0,750	1 699,0	1,00	2 059,0
S23020	35,5	18,3	2,00	2,80	0,80	0,200	1 864,0	0,400	3 576,0	0,600	5 187,0	0,80	6 747,0
S23030	40	14,3	1,25	2,65	1,40	0,350	904,4	0,700	1 459,0	1,050	1 780,0	1,40	1 684,0
S23040	40	14,3	1,50	2,80	1,30	0,325	1 188,0	0,650	2 040,0	0,975	2 668,0	1,30	3 184,0
S23050	40	14,3	1,75	3,05	1,30	0,325	1 722,0	0,650	3 051,0	0,975	4 119,0	1,30	5 056,0
S23060	40	14,3	2,00	3,05	1,05	0,262	1 800,0	0,525	3 363,0	0,787	4 769,0	1,05	6 096,0
S23070	40	16,3	1,50	2,80	1,30	0,325	1 224,0	0,650	2 102,0	0,975	2 749,0	1,30	3 281,0
S23080	40	16,3	1,75	3,10	1,35	0,337	1 881,0	0,675	3 309,0	1,012	4 435,0	1,35	5 410,0
S23090	40	16,3	2,00	3,10	1,10	0,275	1 972,0	0,550	3 663,0	0,825	5 169,0	1,10	6 580,0
S23100	40	18,3	2,00	3,15	1,15	0,287	2 182,0	0,575	4 030,0	0,862	5 656,0	1,15	7 171,0
S23110	40	20,4	1,00	2,30	1,30	0,325	565,3	0,650	875,8	0,975	1 017,0	1,30	1 072,0
S23120	40	20,4	1,50	2,65	1,15	0,287	1 109,0	0,575	1 953,0	0,862	2 621,0	1,15	3 201,0
S23130	40	20,4	2,00	3,10	1,10	0,275	2 175,0	0,550	4 041,0	0,825	5 701,0	1,10	7 258,0
S23140	40	20,4	2,25	3,15	0,90	0,225	2 336,0	0,450	4 481,0	0,675	6 500,0	0,90	8 456,0
S23150	40	20,4	2,50	3,45	0,95	0,237	3 351,0	0,475	6 453,0	0,712	9 390,0	0,95	12 243,0
S23160	45	22,4	1,25	2,85	1,60	0,400	1 041,0	0,800	1 620,0	1,200	1 891,0	1,60	2 007,0
S23170	45	22,4	1,75	3,05	1,30	0,325	1 524,0	0,650	2 701,0	0,975	3 646,0	1,30	4 475,0
S23180	45	22,4	2,50	3,50	1,00	0,250	2 773,0	0,500	5 320,0	0,750	7 716,0	1,00	10 037,0
S23190	48	16,3	1,50	3,00	1,50	0,375	1 048,0	0,750	1 740,0	1,125	2 195,0	1,50	2 531,0
S23200	50	18,4	1,25	2,85	1,60	0,400	756,9	0,800	1 178,0	1,200	1 375,0	1,60	1 459,0
S23210	50	18,4	1,50	3,15	1,65	0,412	1 166,0	0,825	1 890,0	1,237	2 319,0	1,65	2 600,0
S23220	50	18,4	2,00	3,65	1,65	0,412	2 229,0	0,825	3 868,0	1,237	5 114,0	1,65	6 163,0
S23230	50	18,4	2,50	4,15	1,65	0,412	3 870,0	0,825	7 002,0	1,237	9 643,0	1,65	12 038,0
S23240	50	18,4	3,00	4,20	1,20	0,300	4 179,0	0,600	8 018,0	0,900	11 630,0	1,20	15 128,0
S23250	50	20,4	2,00	3,50	1,50	0,375	1 966,0	0,750	3 478,0	1,125	4 687,0	1,50	5 745,0
S23260	50	20,4	2,50	3,85	1,35	0,337	3 008,0	0,675	5 601,0	1,012	7 919,0	1,35	10 098,0
S23270	50	22,4	2,00	3,60	1,60	0,400	2 247,0	0,800	3 924,0	1,200	5 222,0	1,60	6 329,0
S23280	50	22,4	2,50	3,90	1,40	0,350	3 261,0	0,700	6 044,0	1,050	8 510,0	1,40	10 817,0
S23290	50	25,4	1,25	2,85	1,60	0,400	853,7	0,800	1 328,0	1,200	15 550,0	1,60	1 646,0
S23300	50	25,4	1,50	3,10	1,60	0,400	1 242,0	0,800	2 028,0	1,200	2 512,0	1,60	2 844,0
S23310	50	25,4	2,00	3,40	1,40	0,350	1 949,0	0,700	3 491,0	1,050	4 762,0	1,40	5 898,0

Tellerfedern

Bestellnummer	Abmessungen mm					S = 0,25 h		S = 0,5 h		S = 0,75 h		S = h	
	D	d	t	H	h	s	F	s	F	s	F	s	F
S23320	50	25,4	2,25	3,75	1,50	0,375	2 905,0	0,750	5 249,0	1,125	7 217,0	1,50	8 997,0
S23330	50	25,4	2,50	3,90	1,40	0,350	3 473,0	0,700	6 437,0	1,050	9 063,0	1,40	11 519,0
S23340	50	25,4	3,00	4,10	1,10	0,275	4 255,0	0,550	8 214,0	0,825	11 976,0	1,10	15 640,0
S23350	56	28,5	1,50	3,45	1,95	0,487	1 458,0	0,975	2 259,0	1,462	2 622,0	1,95	2 766,0
S23360	56	28,5	2,00	3,60	1,60	0,400	1 910,0	0,800	3 335,0	1,200	4 438,0	1,60	5 379,0
S23370	56	28,5	2,50	4,20	1,70	0,425	3 638,0	0,850	6 550,0	1,275	8 978,0	1,70	11 164,0
S23380	56	28,5	3,00	4,30	1,30	0,325	4 142,0	0,650	7 895,0	0,975	11 388,0	1,30	14 752,0
S23390	60	20,5	2,00	4,20	2,20	0,550	2 528,0	1,100	4 097,0	1,650	5 026,0	2,20	5 636,0
S23400	60	20,5	2,50	4,70	2,20	0,550	4 151,0	1,100	7 102,0	1,650	9 255,0	2,20	11 008,0
S23410	60	20,5	3,00	5,20	2,20	0,550	6 434,0	1,100	11 429,0	1,650	15 465,0	2,20	19 022,0
S23420	60	25,5	2,50	4,40	1,90	0,475	3 447,0	0,950	6 081,0	1,425	8 175,0	1,90	9 997,0
S23430	60	25,5	3,00	4,65	1,65	0,412	4 495,0	0,825	8 352,0	1,237	11 784,0	1,65	15 002,0
S23440	60	30,5	2,50	4,50	2,00	0,500	4 059,0	1,000	7 088,0	1,500	9 432,0	2,00	11 433,0
S23450	60	30,5	2,75	4,75	2,00	0,500	5 125,0	1,000	9 117,0	1,500	12 356,0	2,00	15 217,0
S23460	60	30,5	3,00	4,70	1,70	0,425	5 083,0	0,850	9 407,0	1,275	13 226,0	1,70	16 792,0
S23470	60	30,5	3,50	5,00	1,50	0,375	6 591,0	0,750	12 574,0	1,125	18 153,0	1,50	23 528,0
S23480	63	31,0	1,80	4,15	2,35	0,587	2 364,0	1,175	3 658,0	1,762	4 238,0	2,35	4 463,0
S23490	63	31,0	2,50	4,25	1,75	0,437	2 942,0	0,875	5 270,0	1,312	7 189,0	1,75	8 904,0
S23500	63	31,0	3,00	4,70	1,70	0,425	4 524,0	0,850	8 373,0	1,275	11 772,0	1,70	14 946,0
S23510	63	31,0	3,50	4,90	1,40	0,350	5 399,0	0,700	10 359,0	1,050	15 025,0	1,40	19 545,0
S23520	70	24,5	3,00	5,30	2,30	0,575	5 080,0	1,150	8 948,0	1,725	12 007,0	2,30	14 663,0
S23530	70	24,5	3,50	6,00	2,50	0,625	8 446,0	1,250	15 076,0	1,875	20 495,0	2,50	25 309,0
S23540	70	25,5	2,00	4,50	2,50	0,625	2 408,0	1,250	3 771,0	1,875	4 437,0	2,50	4 755,0
S23550	70	30,5	2,50	4,90	2,40	0,600	3 755,0	1,200	6 297,0	1,800	8 031,0	2,40	9 360,0
S23560	70	30,5	3,00	5,10	2,10	0,525	4 676,0	1,050	8 376,0	1,575	11 426,0	2,10	14 152,0
S23570	70	35,5	3,00	5,10	2,10	0,525	5 028,0	1,050	9 007,0	1,575	12 287,0	2,10	15 218,0
S23580	70	35,5	3,50	5,30	1,80	0,450	6 077,0	0,900	11 384,0	1,350	16 177,0	1,80	20 714,0
S23590	70	35,5	4,00	5,80	1,80	0,450	8 757,0	0,900	16 634,0	1,350	23 923,0	1,80	30 919,0
S23610	70	40,5	4,00	5,70	1,70	0,425	9 025,0	0,850	17 230,0	1,275	24 889,0	1,70	32 274,0
S23630	70	40,5	5,00	6,40	1,40	0,350	13 646,0	0,700	26 719,0	1,050	39 410,0	1,40	51 911,0
S23650	71	36,0	2,00	4,60	2,60	0,650	2 861,0	1,300	4 432,0	1,950	5 144,0	2,60	5 426,0
S23660	71	36,0	2,50	4,50	2,00	0,500	2 894,0	1,000	5 054,0	1,500	6 725,0	2,00	8 152,0
S23670	71	36,0	4,00	5,60	1,60	0,400	7 379,0	0,800	14 157,0	1,200	20 535,0	1,60	26 712,0
S23690	80	30,5	2,50	5,30	2,80	0,700	3 664,0	1,400	5 911,0	2,100	7 211,0	2,80	8 039,0
S23700	80	31,0	3,00	5,50	2,50	0,625	4 531,0	1,250	7 847,0	1,875	10 352,0	2,50	12 451,0
S23710	80	31,0	4,00	6,10	2,10	0,525	7 319,0	1,050	13 677,0	1,575	19 394,0	2,10	24 791,0
S23730	80	35,5	4,00	6,20	2,20	0,550	8 118,0	1,100	15 083,0	1,650	21 280,0	2,20	27 093,0
S23750	80	36,0	3,00	5,70	2,70	0,675	5 401,0	1,350	9 196,0	2,025	11 919,0	2,70	14 106,0
S23760	80	41,0	2,25	5,20	2,95	0,737	3 698,0	1,475	5 715,0	2,212	6 613,0	2,95	6 950,0
S23770	80	41,0	3,00	5,30	2,30	0,575	4 450,0	1,150	7 838,0	1,725	10 518,0	2,30	12 844,0
S23780	80	41,0	4,00	6,20	2,20	0,550	8 726,0	1,100	16 213,0	1,650	22 874,0	2,20	29 122,0
S23800	80	41,0	5,00	6,70	1,70	0,425	11 821,0	0,850	22 928,0	1,275	33 559,0	1,70	43 952,0
S23820	90	46,0	2,50	5,70	3,20	0,800	4 232,0	1,600	6 585,0	2,400	7 685,0	3,20	8 157,0
S23830	90	46,0	3,50	6,00	2,50	0,625	5 836,0	1,250	10 416,0	1,875	14 161,0	2,50	17 487,0

Tellerfedern

Bestellnummer	Abmessungen mm					S = 0,25 h		S = 0,5 h		S = 0,75 h		S = h	
	D	d	t	H	h	s	F	s	F	s	F	s	F
S23840	90	46	5,00	7,00	2,00	0,500	11 267,0	1,000	21 617,0	1,500	31 354,0	2,00	40 786,0
S23860	100	41	4,00	7,20	3,20	0,800	8 715,0	1,600	15 219,0	2,400	20 251,0	3,20	24 547,0
S23880	100	41	5,00	7,75	2,75	0,687	12 345,0	1,375	22 937,0	2,062	32 361,0	2,75	41 201,0
S23900	100	51	2,70	6,20	3,50	0,875	4 779,0	1,750	7 410,0	2,625	8 609,0	3,50	9 091,0
S23910	100	51	3,50	6,30	2,80	0,700	5 624,0	1,400	9 823,0	2,100	13 070,0	2,80	15 843,0
S23920	100	51	4,00	7,00	3,00	0,750	8 673,0	1,500	15 341,0	2,250	20 674,0	3,00	25 338,0
S23940	100	51	5,00	7,80	2,80	0,700	13 924,0	1,400	25 810,0	2,100	36 339,0	2,80	46 189,0
S23960	100	51	6,00	8,20	2,20	0,550	17 061,0	1,100	32 937,0	1,650	48 022,0	2,20	62 711,0
S23980	100	51	7,00	9,20	2,20	0,550	27 374,0	1,100	52 454,0	1,650	75 840,0	2,20	115 982,0
S23990	112	57	3,00	6,90	3,90	0,975	5 834,0	1,950	9 038,0	2,925	10 489,0	3,90	11 064,0
S24000	112	57	4,00	7,20	3,20	0,800	7 639,0	1,600	13 341,0	2,400	17 752,0	3,20	21 518,0
S24020	112	57	6,00	8,50	2,50	0,625	15 800,0	1,250	30 215,0	1,875	43 707,0	2,50	56 737,0
S24040	125	51	4,00	8,50	4,50	1,125	10 096,0	2,250	16 265,0	3,375	19 817,0	4,50	22 060,0
S24060	125	51	5,00	8,90	3,90	0,975	13 063,0	1,950	22 931,0	2,925	30 669,0	3,90	37 342,0
S24080	125	51	6,00	9,40	3,40	0,850	17 027,0	1,700	31 514,0	2,550	44 307,0	3,40	56 254,0
S24100	125	61	5,00	9,00	4,00	1,000	14 615,0	2,000	25 526,0	3,000	33 965,0	4,00	41 170,0
S24120	125	61	6,00	9,60	3,60	0,900	19 789,0	1,800	36 336,0	2,700	50 722,0	3,60	64 028,0
S24140	125	61	8,00	10,90	2,90	0,725	34 434,0	1,450	65 305,0	2,175	93 577,0	2,90	138 144,0
S24150	125	64	3,50	8,00	4,50	1,125	8 514,0	2,250	13 231,0	3,375	15 416,0	4,50	16 335,0
S24160	125	64	5,00	8,50	3,50	0,875	12 238,0	1,750	21 924,0	2,625	29 908,0	3,50	37 041,0
S24180	125	64	6,00	9,60	3,60	0,900	20 348,0	1,800	37 362,0	2,700	52 155,0	3,60	65 836,0
S24200	125	64	7,00	10,00	3,00	0,750	25 528,0	1,500	47 615,0	2,250	67 216,0	3,00	95 795,0
S24210	125	64	8,00	10,60	2,60	0,650	31 118,0	1,300	59 520,0	1,950	85 926,0	2,60	129 972,0
S24220	125	71	6,00	9,30	3,30	0,825	19 538,0	1,650	36 302,0	2,475	51 217,0	3,30	65 207,0
S24240	125	71	8,00	10,90	2,90	0,725	38 416,0	1,450	72 705,0	2,175	103 964,0	2,90	154 927,0
S24250	125	71	10,00	11,80	1,80	0,450	42 821,0	0,900	84 082,0	1,350	124 124,0	1,80	223 282,0
S24260	140	72	3,80	8,70	4,90	1,225	9 514,0	2,450	14 773,0	3,675	17 195,0	4,90	18 199,0
S24270	140	72	5,00	9,00	4,00	1,000	12 014,0	2,000	20 982,0	3,000	27 920,0	4,00	33 843,0
S24290	140	72	8,00	11,20	3,20	0,800	31 903,0	1,600	59 967,0	2,400	85 251,0	3,20	123 137,0
S24300	150	61	5,00	10,30	5,30	1,325	15 292,0	2,650	25 021,0	3,975	31 041,0	5,30	35 207,0
S24320	150	61	6,00	10,80	4,80	1,200	19 560,0	2,400	34 161,0	3,600	45 456,0	4,80	55 098,0
S24340	150	61	7,00	11,80	4,80	1,200	30 593,0	2,400	53 294,0	3,600	70 442,0	4,80	89 248,0
S24350	150	71	6,00	10,85	4,85	1,212	21 067,0	2,425	36 714,0	3,637	48 749,0	4,85	58 978,0
S24370	150	71	8,00	12,05	4,05	1,012	35 885,0	2,025	65 655,0	3,037	91 060,0	4,05	124 679,0
S24380	150	81	8,00	12,00	4,00	1,000	38 230,0	2,000	70 060,0	3,000	97 319,0	4,00	133 637,0
S24390	150	81	10,00	13,40	3,40	0,850	57 601,0	1,700	109 889,0	2,550	158 300,0	3,40	236 018,0
S24400	160	82	4,30	9,90	5,60	1,400	12 162,0	2,800	18 832,0	4,200	21 843,0	5,60	23 022,0
S24420	160	82	6,00	10,50	4,50	1,125	17 203,0	2,250	40 431,0	3,375	41 008,0	4,50	50 260,0
S24440	160	82	10,00	13,50	3,50	0,875	50 547,0	1,750	96 216,0	2,625	138 331,0	3,50	204 958,0
S24450	160	82	11,00	14,50	3,50	0,875	66 678,0	1,750	127 338,0	2,625	183 518,0	3,50	284 160,0
S24460	180	92	4,80	11,00	6,20	1,550	14 646,0	3,100	22 731,0	4,650	26 442,0	6,20	27 966,0
S24480	180	92	6,00	11,10	5,10	1,275	16 558,0	2,550	28 552,0	3,825	37 502,0	5,10	44 930,0
S24500	180	92	10,00	14,00	4,00	1,000	46 850,0	2,000	88 141,0	3,000	125 417,0	4,00	180 562,0
S24510	180	92	13,00	16,50	3,50	0,875	84 574,0	1,750	163 392,0	2,625	237 883,0	3,50	381 593,0

Tellerfedern

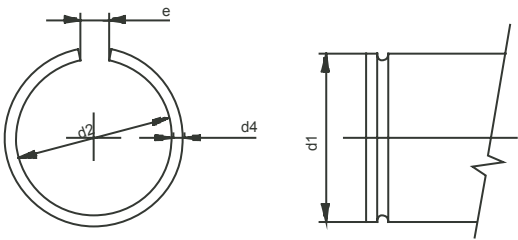
Bestellnummer	Abmessungen mm					S = 0,25 h		S = 0,5 h		S = 0,75 h		S = h	
	D	d	t	H	h	s	F	s	F	s	F	s	F
S24520	200	82	8,00	14,20	6,20	1,550	35 519,0	3,100	60 740,0	4,650	78 034,0	6,20	95 329,0
S24530	200	82	10,00	15,50	5,50	1,375	52 053,0	2,750	94 245,0	4,125	129 445,0	5,50	173 523,0
S24540	200	82	12,00	16,60	4,60	1,150	67 868,0	2,300	128 082,0	3,450	182 737,0	4,60	266 449,0
S24550	200	92	10,00	15,60	5,60	1,400	55 657,0	2,800	100 501,0	4,200	137 688,0	5,60	183 777,0
S24560	200	92	12,00	16,80	4,80	1,200	74 572,0	2,400	140 170,0	3,600	199 269,0	4,80	287 825,0
S24570	200	92	14,00	18,10	4,10	1,025	95 817,0	2,050	184 267,0	3,075	267 227,0	4,10	418 519,0
S24580	200	102	5,50	12,50	7,00	1,750	19 817,0	3,500	30 882,0	5,250	36 111,0	7,00	38 423,0
S24600	200	102	8,00	13,60	5,60	1,400	33 367,0	2,800	57 955,0	4,200	76 378,0	5,60	96 202,0
S24610	200	102	10,00	15,60	5,60	1,400	58 756,0	2,800	106 099,0	4,200	145 357,0	5,60	194 014,0
S24620	200	102	12,00	16,20	4,20	1,050	66 983,0	2,100	127 401,0	3,150	183 020,0	4,20	272 297,0
S24630	200	102	14,00	18,20	4,20	1,050	103 986,0	2,100	199 671,0	3,150	289 181,0	4,20	450 249,0
S24640	200	112	12,00	16,20	4,20	1,050	71 671,0	2,100	136 317,0	3,150	195 830,0	4,20	291 355,0
S24650	200	112	14,00	17,50	3,50	0,875	90 576,0	1,750	175 719,0	2,625	256 758,0	3,50	418 407,0
S24660	200	112	16,00	19,80	3,80	0,950	146 464,0	1,900	284 370,0	2,850	415 725,0	3,80	699 348,0
S24670	225	112	6,50	13,60	7,10	1,775	23 582,0	3,550	37 417,0	5,325	44 580,0	7,10	48 614,0
S24680	225	112	8,00	14,50	6,50	1,625	32 870,0	3,250	55 412,0	4,875	70 749,0	6,50	85 127,0
S24690	225	112	12,00	17,00	5,00	1,250	64 497,0	2,500	120 738,0	3,750	171 016,0	5,00	244 783,0
S24700	225	112	16,00	20,50	4,50	1,125	128 407,0	2,250	247 489,0	3,375	359 590,0	4,50	569 897,0
S24710	250	102	10,00	18,00	8,00	2,000	58 157,0	4,000	98 485,0	6,000	126 387,0	8,00	152 967,0
S24720	250	102	12,00	19,00	7,00	1,750	75 052,0	3,500	134 524,0	5,250	182 962,0	7,00	242 024,0
S24730	250	127	7,00	14,80	7,80	1,950	26 895,0	3,900	42 527,0	5,850	50 466,0	7,80	54 733,0
S24740	250	127	8,00	16,00	8,00	2,000	38 439,0	4,000	61 836,0	6,000	74 819,0	8,00	83 455,0
S24750	250	127	10,00	17,00	7,00	1,750	51 871,0	3,500	90 206,0	5,250	119 053,0	7,00	149 964,0
S24760	250	127	12,00	19,30	7,30	1,825	87 633,0	3,650	156 021,0	5,475	210 806,0	7,30	275 879,0
S24770	250	127	14,00	19,60	5,60	1,400	93 239,0	2,800	175 145,0	4,200	248 828,0	5,60	360 229,0
S24780	250	127	16,00	21,80	5,80	1,450	141 529,0	2,900	267 853,0	4,350	383 017,0	5,80	570 770,0

Sicherheitsringe und Federsteckern

Material

Federstahl gemäß EN 10270-1 SH (DIN 17223/1, Sorte C; Werkstoffnummer 1.1200)

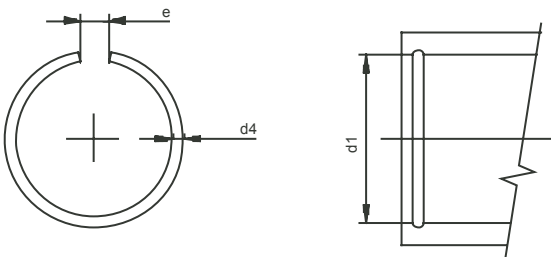
Sicherheitsringe außen



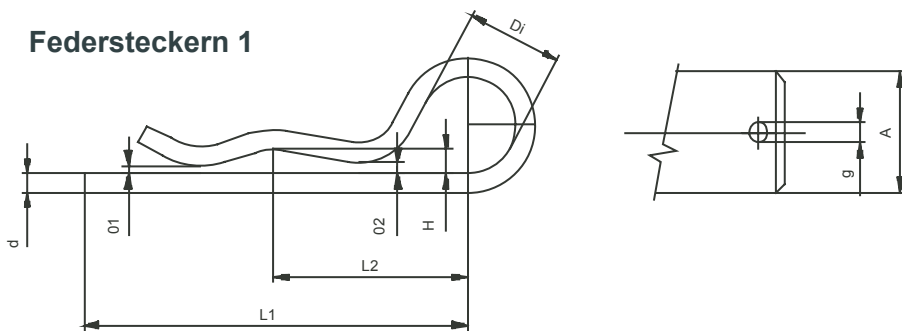
Formelbeschreibung

d_1	=	welle Durchmesser
d_2	=	innen Durchmesser
d_4	=	Drahtdurchmesser
e	=	Öffnung

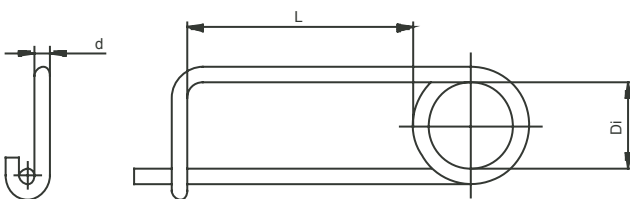
Sicherheitsringe innen



Federsteckern 1



Federsteckern 2



Sicherheitsringe außen

d4	d2	e	d1	Bestellnummer	Preisgruppe
0,8	3,1	1	4	R30000	A
0,8	4,1	1	5	R30010	A
0,8	5,1	1	6	R30020	A
0,8	6,1	2	7	R30030	A
0,8	7,1	2	8	R30040	A
0,8	9,1	2	10	R30050	A
1,0	10,8	3	12	R30060	A
1,0	12,8	3	14	R30070	A
1,6	14,2	3	16	R30080	A
1,6	16,2	3	18	R30090	A
2,0	17,7	3	20	R30100	A
2,0	19,7	3	22	R30110	A
2,0	21,7	3	24	R30120	A
2,0	22,7	3	25	R30130	A
2,0	23,7	3	26	R30140	A
2,0	25,7	3	28	R30150	A
2,0	27,7	3	30	R30160	A
2,5	29,1	4	32	R30170	A
2,5	32,1	4	35	R30180	A
2,5	35,1	4	38	R30190	A
2,5	37,1	4	40	R30200	A
2,5	39,0	4	42	R30210	A
2,5	42,0	4	45	R30220	A
2,5	45,0	4	48	R30230	A
2,5	47,0	4	50	R30240	A
3,2	51,1	4	55	R30250	B
3,2	56,1	4	60	R30260	B
3,2	61,1	4	65	R30270	B
3,2	66,0	5	70	R30280	B
3,2	71,0	5	75	R30290	B
3,2	76,0	5	80	R30300	B
3,2	81,0	5	85	R30310	B
3,2	86,0	5	90	R30320	B
3,2	91,0	5	95	R30330	B
3,2	95,8	5	100	R30340	B
3,2	100,8	5	105	R30350	B
3,2	105,8	5	110	R30360	B
3,2	110,8	5	115	R30370	B
3,2	115,8	5	120	R30380	B
3,2	120,8	5	125	R30390	B

Sicherheitsringe innen

d4	d2	e	d1	Bestellnummer	Preisgruppe
0,8	7,9	4	7	R32000	A
0,8	8,9	4	8	R32010	A
0,8	10,9	4	10	R32020	A
1,0	13,2	6	12	R32030	A
1,0	15,2	6	14	R32040	A
1,6	17,8	8	16	R32050	A
1,6	19,8	8	18	R32060	A
2,0	22,3	10	20	R32070	A
2,0	24,3	10	22	R32080	A
2,0	26,3	10	24	R32090	A
2,0	27,3	10	25	R32100	A
2,0	28,3	10	26	R32110	A
2,0	30,3	10	28	R32120	A
2,0	32,3	10	30	R32130	A
2,5	34,9	12	32	R32140	A
2,5	37,9	12	35	R32150	A
2,5	40,9	12	38	R32160	A
2,5	42,9	12	40	R32170	A
2,5	45,0	16	42	R32180	A
2,5	48,0	16	45	R32190	A
2,5	51,0	16	48	R32200	A
2,5	53,0	16	50	R32210	A
3,2	58,9	20	55	R32220	B
3,2	63,9	20	60	R32230	B
3,2	68,9	20	65	R32240	B
3,2	74,0	25	70	R32250	B
3,2	79,0	25	75	R32260	B
3,2	84,0	25	80	R32270	B
3,2	89,0	25	85	R32280	B
3,2	94,0	25	90	R32290	B
3,2	99,0	25	95	R32300	B
3,2	104,2	32	100	R32310	B
3,2	109,2	32	105	R32320	B
3,2	114,2	32	110	R32330	B
3,2	119,2	32	115	R32340	B
3,2	124,2	32	120	R32350	B
3,2	129,2	32	125	R32360	B

Federsteckern 1

d	Di	H	Min. A	Max. A	g	1	2	L1	L2	Bestellnummer	Preisgruppe
2	9	3,0	10	20	3	0	1,0	50	25	BC001	A
3	18	5,0	10	25	4	0	1,5	58	28	BC002	A
4	20	6,0	15	30	5	0	1,5	65	35	BC003	A
5	22	7,0	20	35	6	0	1,5	75	40	BC004	A
6	24	9,0	25	35	7	0	2,2	90	47	BC005	B
7	24	9,5	30	40	8	0	3,0	95	50	BC006	B

Federsteckern 2

d	Di	L	Bestellnummer	Preisgruppe
2	16	70	BS007	D
3	18	70	BS008	D
4	20	70	BS009	E
5	22	70	BS010	E
6	24	70	BS011	F